

A black and white artistic photograph of water splashing, creating a dynamic and textured background. The water droplets are captured in mid-air, creating a sense of movement and freshness. The lighting highlights the individual droplets and the overall spray, giving it a soft, ethereal quality.

Waschtrockner

Benutzerhandbuch

WD10N6****



SAMSUNG



Inhalt

| | |
|--|-----------|
| Sicherheitsinformationen | 4 |
| Wichtige Informationen zu den Sicherheitshinweisen | 4 |
| Wichtige Sicherheitssymbole | 4 |
| Wichtige Sicherheitsvorkehrungen | 5 |
| Hinweise zum WEEE-Zeichen | 15 |
| Installation | 16 |
| Lieferumfang | 16 |
| Installationsanforderungen | 18 |
| Schrittweise Installation | 20 |
| Vor dem Start | 28 |
| Grundeinstellungen | 28 |
| Waschhinweise | 28 |
| Richtlinien Waschmittelbehälter | 31 |
| Betrieb | 34 |
| Bedienfeld | 34 |
| Einfache Schritte für den Start | 36 |
| Nur trocknen | 37 |
| Programmübersicht | 38 |
| Spezialfunktionen | 42 |
| Einstellungen | 44 |
| Trockengang | 45 |
| WASCHEN+TROCKNEN 59' | 46 |
| SmartThings | 47 |



| | |
|--|-----------|
| Wartung | 51 |
| <hr/> | |
| Trommelreinigung  | 51 |
| Smart Check  | 52 |
| Notentleerung | 53 |
| Reinigung | 54 |
| Wiederherstellung nach Einfrieren | 58 |
| Vorgehen bei längerem Nichtgebrauch | 58 |
| Fehlersuche | 59 |
| <hr/> | |
| Prüfpunkte | 59 |
| Fehlercodes | 63 |
| Technische Daten | 66 |
| <hr/> | |
| Erklärung der Pflegesymbole | 66 |
| Entsorgung von Altgeräten und Umweltschutzhinweise | 67 |
| Technisches Datenblatt | 68 |



Sicherheitsinformationen

Wir beglückwünschen Sie zum Kauf Ihres neuen Samsung Waschtrockners. Diese Anleitung enthält wichtige Informationen über die Installation, den Gebrauch und die Pflege Ihres Waschtrockners. Bitte lesen Sie diese Bedienungsanleitung in Ruhe durch – nur so können Sie von den vielfältigen Funktionen und Vorteilen Ihres Waschtrockners profitieren.

Wichtige Informationen zu den Sicherheitshinweisen

Lesen Sie bitte diese Bedienungsanleitung sorgfältig durch, damit Sie verstehen, wie die umfangreichen Features und Funktionen Ihres neuen Gerätes sicher und effizient genutzt werden. Bitte bewahren Sie das Handbuch als künftige Referenz an einem sicheren Ort in der Nähe des Geräts auf. Verwenden Sie den Waschtrockner nur für den in der vorliegenden Bedienungsanleitung angegebenen Zweck.

Die in dieser Bedienungsanleitung enthaltenen Warnhinweise und die wichtigen Sicherheitshinweise decken nicht alle Bedingungen und Situationen, die auftreten können, ab. Es liegt in Ihrer Verantwortung, bei Installation, Pflege und Gebrauch Ihres Waschtrockners Ihren gesunden Menschenverstand sowie Vorsicht und Sorgfalt walten zu lassen.

Die vorliegende Bedienungsanleitung gilt für mehrere Modelle; Ihr Waschtrockner kann deshalb leicht von der in dieser Bedienungsanleitung beschriebenen Maschine abweichen und manche Warnzeichen gelten unter Umständen für Sie nicht. Bei Fragen oder Unklarheiten wenden Sie sich bitte an Ihr nächstes Servicezentrum oder informieren Sie sich unter www.samsung.com.

Wichtige Sicherheitssymbole

Bedeutung der Symbole und Zeichen in diesem Benutzerhandbuch:

 **WARNUNG**


Gefahren oder unsichere Handlungsweisen, die zu **schweren oder tödlichen Verletzungen und/oder Sachbeschädigung** führen können.

 **VORSICHT**

Gefahren oder unsichere Handlungsweisen, die zu **Verletzungen und/oder Sachbeschädigung** führen können.

 **HINWEIS**

Zeigt an, dass ein Personen- oder Sachschadenrisiko besteht.

 **Lesen Sie die Anleitung**



Diese Warnzeichen sollen Sie und andere vor Verletzungen schützen.

Bitte befolgen Sie die Hinweise genau.

Bewahren Sie dieses Handbuch als künftige Referenz an einem sicheren Ort auf, nachdem Sie es gelesen haben.

Lesen Sie alle Anweisungen aufmerksam durch, ehe Sie Ihren Waschtrockner benutzen.

Wie bei jedem Gerät, das mit elektrischem Strom betrieben wird, gibt es gewisse Gefahren. Für den sicheren Betrieb dieses Geräts machen Sie sich mit der Bedienung vertraut und benutzen es mit entsprechender Vorsicht.

Wichtige Sicherheitsvorkehrungen

WARNUNG

Um das Risiko von Feuer, Stromschlag oder Personenschäden bei Verwendung Ihres Geräts zu reduzieren, befolgen Sie grundlegende Vorsichtsmaßnahmen, einschließlich der folgenden:

- 1.** Das Gerät ist nicht für den Gebrauch durch Personen (und Kinder) mit verminderten körperlichen, geistigen oder sensorischen Fähigkeiten oder fehlender Erfahrung gedacht, es sei denn, sie werden von einer für ihre Sicherheit verantwortlichen Person beaufsichtigt oder im sicheren Gebrauch des Geräts angeleitet.
- 2. Zur Verwendung in Europa:** Dieses Gerät kann von Kindern ab 8 Jahren und Personen mit verminderten körperlichen, sensorischen oder geistigen Fähigkeiten oder einem Mangel an Erfahrung und Wissen nur bedient werden, wenn sie unter Aufsicht stehen oder eine Unterweisung zum sicheren Umgang mit dem Gerät erhalten haben und die damit verbundenen Gefahren verstehen. Kinder dürfen nicht mit dem Gerät spielen. Kinder dürfen das Gerät nur unter Aufsicht reinigen oder warten.
- 3.** Kinder müssen beaufsichtigt werden, um zu verhindern, dass sie mit dem Gerät spielen.
- 4.** Wenn das Netzkabel beschädigt ist, muss es vom Hersteller, seinem Kundendienstbetreuer oder ähnlich qualifizierten Personen ersetzt werden, um Risiken zu vermeiden.

Sicherheitsinformationen

5. Es muss das mit dem Gerät mitgelieferte neue Schlauchset verwendet werden. Das alte Schlauchset darf nicht wiederverwendet werden.
6. Bei Geräten mit Lüftungsöffnungen an der Basis dürfen die Öffnungen nicht durch Teppiche blockiert werden.
7. **Zur Verwendung in Europa:** Kinder unter 3 Jahren müssen von dem Gerät ferngehalten werden, außer wenn sie ständig beaufsichtigt werden.

VORSICHT

8. Um die Gefahr eines unbeabsichtigten Zurücksetzens der thermischen Abschaltung zu verhindern, darf das Gerät nicht mit einem externen Schalter, wie z. B. einem Timer, ausgestattet oder an einen Stromkreis angeschlossen werden, der vom Versorgungsunternehmen regelmäßig ein- bzw. ausgeschaltet wird.
9. Das Gerät darf nicht genutzt werden, wenn für die Reinigung Industriechemikalien eingesetzt wurden.
10. Das Flusensieb muss regelmäßig gesäubert werden, sofern vorhanden.
11. Es dürfen sich keine Flusen im Wäschetrockner ansammeln. (Dies gilt nicht für Geräte, deren Abluft an die Gebäudeaußenseite geleitet wird.)
12. Es muss für angemessene Belüftung gesorgt werden, um den Rückstrom von Gasen in Räume von Geräten, die andere Kraftstoffe verbrennen zu vermeiden, auch von offenen Feuern.
13. Trocknen Sie keine ungewaschenen Wäschestücke im Gerät.
14. Wäschestücke, die mit Substanzen wie Speiseöl, Aceton, Alkohol, Benzin, Kerosin, Fleckenentferner, Terpentin, Wachsen und Wachsentsfernern verschmutzt sind, sollten mit zusätzlich Waschmittel in heißem Wasser gewaschen werden, bevor sie im Gerät getrocknet werden.
15. Wäschestücke wie Schaumgummi (Latexschaum), Badekappen, wasserfeste Textilien, Artikel mit gummierter Rückseite und Kleidung oder mit Schaumstoffpolstern versehene Kissen sollten nicht im Gerät getrocknet werden.

-
16. Weichspüler oder ähnliche Produkte sollten wie in den Weichspüleranweisungen angegeben verwendet werden.
 17. Der letzte Teil des Wäschetrocknerzyklus erfolgt ohne Hitze (Abkühlungszyklus), um sicherzustellen, dass die Wäschestücke eine Temperatur haben, bei der sie nicht beschädigt werden.
 18. Nehmen Sie alle Objekte aus den Taschen heraus, etwa Feuerzeuge oder Streichhölzer.

 **WARNUNG**

19. Stoppen Sie niemals das Gerät vor Ende des Trockenprogramms, außer wenn alle Wäschestücke schnell herausgenommen und ausgebreitet werden, sodass sich die Hitze verteilt.
20. Die Abluft darf nicht in einen Abzug oder Kamin geleitet werden, der für Abgase von Geräten, die Gas oder andere Kraftstoffe verbrennen, verwendet wird.
21. Das Gerät darf nicht hinter einer verschließbaren Tür, einer Schiebetür oder einer Tür mit einem Scharnier auf der gegenüberliegenden Seite des Geräts aufgebaut werden, sodass die Tür des Waschtrockners nicht vollständig geöffnet werden kann.
22. **WARNUNG:** Um die Gefahr eines unbeabsichtigten Zurücksetzens der thermischen Abschaltung zu verhindern, darf das Gerät nicht mit einem externen Schalter, wie z. B. einem Timer, ausgestattet oder an einen Stromkreis angeschlossen werden, der vom Versorgungsunternehmen regelmäßig ein- bzw. ausgeschaltet wird.
23. Dieses Gerät ist nur zur Verwendung im Haushalt geeignet, nicht aber für über den Einsatz zum Beispiel:
 - in Küchen oder Kantinen in Geschäften, Büros und anderen Arbeitsumgebungen;
 - auf Bauernhöfen;
 - in Gasthäusern, Hotels, Herbergen und anderen Wohnumgebungen;
 - in Frühstückspensionen und ähnlichen Umgebungen;
 - in Bereichen zur gemeinschaftlichen Nutzung in Mehrfamilienhäusern oder in Waschalons.



Sicherheitsinformationen

Wichtige Warnhinweise für die Installation

WARNUNG

Dieses Gerät darf nur von einem qualifizierten Techniker oder Serviceunternehmen installiert werden.

- Andernfalls drohen Stromschläge, ein Brand, Explosionen, Probleme mit dem Gerät oder Verletzungen.

Das Gerät ist schwer – Vorsicht beim Anheben!

Stecken Sie das Netzkabel in eine Steckdose, die den lokalen elektrischen Spezifikationen entspricht. Verwenden Sie die Steckdose nur für dieses Gerät und verwenden Sie kein Verlängerungskabel.

- Wenn andere Verbraucher über eine Steckdosenleiste an der gleichen Steckdose angeschlossen werden oder wenn ein Verlängerungskabel benutzt wird, kann es zu Stromschlägen oder einem Brand kommen.
- Versichern Sie sich, dass die vorhandene Netzspannung, Strom und Frequenz den Angaben in der Produktspezifikation entsprechen. Andernfalls besteht Stromschlag- oder Brandgefahr. Stecken Sie den Stecker fest in die Netzsteckdose.

Reinigen Sie die Anschlussstifte des Steckers und die Kontakte regelmäßig mit einem trockenen Tuch von Staub und Feuchtigkeit.

- Ziehen Sie den Stecker ab und reinigen Sie ihn mit einem trockenen Tuch.
- Andernfalls besteht Stromschlag- oder Brandgefahr.

Achten Sie beim Anstecken des Netzsteckers darauf, dass das Netzkabel in die richtige Richtung zeigt, d. h. zum Boden läuft.

- Wenn Sie den Stecker andersherum anstecken, können die Leitungsdrähte im Kabel beschädigt werden und es kann zu Stromschlägen oder einem Brand kommen.

Halten Sie sämtliches Verpackungsmaterial von Kindern fern, da es für diese gefährlich sein kann.

- Wenn ein Kind eine Tüte über den Kopf zieht, kann es ersticken.
Wenn das Gerät oder das Netzkabel beschädigt ist, wenden Sie sich an Ihr nächstgelegenes Servicezentrum.

Das Gerät muss fachgerecht geerdet werden.

Erden Sie das Gerät nicht an einer Gasleitung, einem Kunststoffwasserrohr oder einer Telefonleitung.

- Andernfalls drohen Stromschläge, ein Brand, Explosionen oder Probleme mit dem Gerät.
- Stecken Sie das Netzkabel nicht in eine Steckdose, die nicht ordnungsgemäß geerdet ist, und versichern Sie sich, dass die Steckdose den lokalen und nationalen Vorschriften entspricht.



Installieren Sie das Gerät nicht in der Nähe einer Wärmequelle oder in der Nähe von brennbarem Material.

Installieren Sie das Gerät nicht in feuchten, öligen oder staubigen Umgebungen, an Orten mit direkter Sonneneinstrahlung oder Regen (Wasser).

Installieren Sie das Gerät nicht an Orten, wo die Temperatur unter den Gefrierpunkt sinken kann.

- Bei Frost können die Leitungen platzen.

Installieren Sie das Gerät nicht an Orten, wo Gas austreten kann.

- Andernfalls drohen Stromschläge oder ein Brand.

Verwenden Sie keinen elektrischen Transformator.

- Andernfalls drohen Stromschläge oder Selbstentzündung.

Verwenden Sie keinen beschädigten Netzstecker, kein beschädigtes Netzkabel und keine lockere Wandsteckdose.

- Andernfalls drohen Stromschläge oder Selbstentzündung.

Ziehen Sie nicht mit Gewalt am Netzkabel und knicken Sie das Netzkabel nicht ab.

Verdrehen oder verknoten Sie das Netzkabel nicht.

Verlegen Sie das Netzkabel nicht über scharfe Metallkanten, stellen Sie keine schweren Gegenstände auf das Netzkabel, stecken Sie das Netzkabel nicht zwischen Gegenstände und drücken Sie das Netzkabel nicht hinter das Gerät.

- Andernfalls drohen Stromschläge oder Selbstentzündung.

Ziehen Sie nicht am Netzkabel, wenn Sie den Netzstecker aus der Steckdose ziehen.

- Ziehen Sie am Stecker.
- Andernfalls besteht Stromschlag- oder Brandgefahr.

Dieses Gerät muss so gestellt werden, dass der Netzstecker, der Hauptwasserhahn und die Abflussschläuche zugänglich sind.

Vorsichtshinweise für die Installation

VORSICHT

Dieses Gerät muss so aufgestellt werden, dass der Netzstecker zugänglich ist.

- Andernfalls kann es durch Leckströme zu Stromschlägen oder Selbstentzündung kommen.

Stellen Sie das Gerät auf einem ebenen, festen Untergrund auf, der ausreichend tragfähig ist.

- Andernfalls können anormale Vibrationen, Bewegungen, Lärm oder Probleme mit dem Gerät entstehen.



Sicherheitsinformationen

Wichtige Warnhinweise für die Nutzung

WARNUNG

Ziehen Sie bei einer Überflutung des Waschtrockners sofort den Netzstecker, schließen Sie die Wasserzufuhr und wenden Sie sich an Ihr nächstgelegenes Servicezentrum.

- Fassen Sie den Netzstecker nicht mit nassen Händen an.
- Andernfalls besteht Stromschlaggefahr.

Ziehen Sie sofort den Netzstecker, wenn Sie ungewöhnliche Geräusche hören oder Brandgeruch oder Rauch wahrnehmen und wenden Sie sich an Ihr nächstgelegenes Servicezentrum.

- Andernfalls besteht Stromschlag- oder Brandgefahr.

Belüften Sie im Falle von Gaslecks (z. B. Propangas, Flüssiggas usw.) sofort den Raum und fassen Sie den Netzstecker nicht an. Fassen Sie das Gerät oder das Netzkabel nicht an.

- Verwenden Sie kein Gebläse.
- Funkenschlag kann eine Explosion oder ein Feuer auslösen.

Lassen Sie Kinder nicht in oder auf dem Waschtrockner spielen. Sorgen Sie außerdem dafür, dass bei einer Entsorgung des Geräts der Verschluss von der Trommeltür entfernt wird.

- Wenn Kinder im Gerät eingeschlossen sind, können sie ersticken.

Das Verpackungsmaterial am Unterteil des Waschtrockners (Schaum, Styropor) muss entfernt werden, bevor das Gerät in Gebrauch genommen wird.

Waschen Sie keine Teile, die mit Benzin, Kerosin, Benzen, Farbverdünner, Alkohol oder anderen brennbaren oder explosiven Stoffen verschmutzt sind.

- Andernfalls drohen Stromschläge, Selbstentzündung oder Explosionen.

Öffnen Sie den laufenden Waschtrockner (Kochwäsche/Trocknen/Schleudern) nicht mit Gewalt.

- Aus dem Waschtrockner austretendes Wasser kann zu Verbrennungen führen und den Boden rutschig werden lassen. Es besteht Verletzungsgefahr.
- Das gewaltsame Öffnen kann den Waschtrockner beschädigen und zu Verletzungen führen.

Legen Sie Ihre Hand nicht unter den Waschtrockner, während dieser in Betrieb ist.

- Es besteht Verletzungsgefahr.

Fassen Sie den Netzstecker nicht mit nassen Händen an.

- Es besteht Stromschlaggefahr.

Schalten Sie den laufenden Waschtrockner nicht aus, indem Sie den Stecker aus der Netzsteckdose ziehen.

- Beim Wiederanstecken des Steckers kann es zu Funkenschlag und dadurch zu Stromschlägen oder Selbstentzündung kommen.



Dieses Gerät darf nur dann von Kindern oder Personen mit verminderten körperlichen, sensorischen oder geistigen Fähigkeiten bedient werden, wenn sie dabei beaufsichtigt werden. Lassen Sie Kinder nicht in oder auf das Gerät klettern.

- Andernfalls drohen Stromschläge, Verbrennungen oder Verletzungen.

Bringen Sie Ihre Hände oder Metallgegenstände nicht unter den laufenden Waschtrockner.

- Es besteht Verletzungsgefahr.

Stecken Sie das Gerät nicht aus, indem Sie am Stromkabel ziehen. Fassen Sie den Stecker immer fest an und ziehen Sie ihn direkt aus der Steckdose.

- Eine Beschädigung des Netzkabels kann zu Kurzschluss, Brand und/oder Stromschlägen führen.

Versuchen Sie niemals, das Gerät selbst zu reparieren, auseinander zu bauen oder zu verändern.

- Verwenden Sie keine andere Sicherung (KEINESFALLS Überbrückungen aus Kupfer, Stahldraht usw.) als die normale Sicherung.
- Wenn das Gerät repariert oder neu installiert werden muss, wenden Sie sich bitte an den nächsten Kundendienst.
- Andernfalls drohen Stromschläge, Brandgefahr, Probleme mit dem Gerät oder Verletzungen.

Wenn sich der Wasserzuleitungsschlauch vom Anschluss löst und Wasser über das Gerät strömt, ziehen Sie den Netzstecker.

- Andernfalls besteht Stromschlag- oder Brandgefahr.

Ziehen Sie bei einem Gewitter oder wenn das Gerät längere Zeit nicht benutzt wird, den Netzstecker aus der Steckdose.

- Andernfalls besteht Stromschlag- oder Brandgefahr.

Wenn Fremdkörper in das Gerät gelangt sind, stecken Sie den Netzstecker aus und kontaktieren Sie Ihren nächsten Samsung Kundendienst.

- Andernfalls drohen Stromschläge oder ein Brand.

Erlauben Sie nicht, dass Kinder (oder Haustiere) auf oder im Waschtrockner spielen. Die Tür des Waschtrockners lässt sich von innen nicht öffnen, und Kinder können ernsthaft verletzt werden, wenn Sie im Innern eingeschlossen sind.

Vorsichtshinweise für die Nutzung

VORSICHT

Wenn der Waschtrockner mit Fremdstoffen wie z. B. Reinigungsmittel, Schmutz, Lebensmittelreste usw. verschmutzt ist, ziehen Sie den Netzstecker und reinigen Sie den Waschtrockner mit einem feuchten, weichen Tuch.

- Andernfalls kann es zu Verfärbungen, Verformungen, Beschädigung oder Rostbildung kommen.



Sicherheitsinformationen

Hohe mechanische Belastung kann die Glasscheibe an der Trommelfront brechen lassen. Seien Sie vorsichtig, wenn Sie den Wäschetrockner benutzen.

- Glasscherben können Verletzungen verursachen.

Öffnen Sie den Wasserhahn nach einem Problem mit der Wasserzuleitung oder wenn der Wasserschlauch wieder neu angeschlossen wird, immer langsam und vorsichtig.

Öffnen Sie den Wasserhahn langsam, wenn der Wäschetrockner längere Zeit nicht benutzt wurde.

- Der Luftdruck im Wasserschlauch oder in der Wasserzuleitung kann Teile beschädigen oder Wasser austreten lassen.

Wenn bei laufendem Gerät ein Problem mit dem Wasserablauf auftritt, überprüfen Sie, ob der Ablauf frei ist.

- Wenn der Wäschetrockner bei einer Überflutung aufgrund eines Ablaufproblems verwendet wird, kann dies zu Stromschlägen oder einem Brand führen.

Achten Sie beim Einlegen der Wäsche in die Trommel darauf, dass keine Wäschestücke in der Tür eingeklemmt werden.

- Wenn Wäschestücke in der Tür eingeklemmt werden, kann die Wäsche oder der Wäschetrockner beschädigt werden, oder es kann Wasser austreten.

Schalten Sie die Wasserzufuhr aus, wenn der Wäschetrockner nicht genutzt wird.

Versichern Sie sich, dass die Schraube am Schlauchanschluss fest angezogen ist.

- Andernfalls kann es zu Beschädigungen oder Verletzungen kommen.

Achten Sie darauf, dass die Gummidichtung und die Glastür vorne nicht von Fremdstoffen (z.B. Abfall, Garn, Haar, usw.) verunreinigt wird.

- Wenn sich eine Fremdstoffsubstanz in der Tür verfängt oder die Tür nicht vollständig geschlossen ist, kann diese zu Wasseraustritt führen.

Öffnen Sie den Wasserhahn und überprüfen Sie, ob der Schlauchanschluss am Wasserschlauch fest angezogen und dicht ist, ehe Sie das Gerät verwenden.

- Wenn die Schrauben am Schlauchanschluss nicht festgezogen sind, kann Wasser austreten.

Das Gerät, das Sie erworben haben, dient nur zur Verwendung im Haushalt.

Die Verwendung für gewerbliche Zwecke wird als Missbrauch des Produkts eingestuft. In diesem Fall fällt das Gerät nicht mehr unter die Standardgarantie von Samsung, und Samsung übernimmt keine Haftung für Fehlfunktionen oder Schäden, die auf solchem Missbrauch zurückzuführen sind.

Stellen Sie sich nicht auf das Gerät und stellen Sie keine Gegenstände (wie z. B. brennende Kerzen oder Zigaretten, Geschirr, Wäsche, Chemikalien, Metallgegenstände usw.) auf das Gerät.

- Andernfalls drohen Stromschläge, Selbstentzündung, Probleme mit dem Gerät oder Verletzungen.



Sprühen Sie keine flüchtigen Stoffe wie z. B. Insektizide auf die Oberflächen des Waschtrockners.

- Diese Stoffe sind nicht nur gesundheitsschädlich, sondern sie können auch zu Stromschlägen, Brand oder Problemen mit dem Produkt führen.

Stellen Sie keine Objekte in die Nähe des Waschtrockners, die elektromagnetische Felder erzeugen.

- Dies kann Verletzungen durch Fehlfunktionen verursachen.

Während eines Wasch- oder Trockenzyklus bei hohen Temperaturen abfließendes Wasser ist heiß. Berühren Sie nicht das Wasser.

- Andernfalls kann es zu Verletzungen und Verbrennungen kommen.

Wasserdichte Sitzgelegenheiten, Polster oder Kleidungsstücke (*) dürfen weder gewaschen noch geschleudert oder getrocknet werden, es sei denn, Ihr Gerät hat hierfür ein spezielles Programm.

(*): Bettwäsche aus Wolle, Regenhauben, Angelwesten, Skihosen, Schlafsäcke, Windelhöschen, Trainingsanzüge, Fahrrad-, Motorrad- und Pkw-Abdeckhauben usw.

- Waschen Sie dicke, feste Matten nicht, selbst wenn das Waschen in der Maschine laut Etikett zulässig ist. Andernfalls kann der Waschtrockner beschädigt werden, es kann zu Verletzungen kommen oder die Wände, der Boden und die Wäschestücke können durch anormale Vibrationen Schaden nehmen.
- Waschen Sie keine Fußmatten mit gummierter Rückseite. Die gummierte Rückseite kann sich ablösen und innen in der Trommel festkleben. Dies kann zu einer Fehlfunktion z. B. beim Abpumpen führen.

Benutzen Sie den Waschtrockner nicht, wenn das Waschpulverfach entfernt wurde.

- Andernfalls kann es zu Stromschlägen oder Verletzungen durch austretendes Wasser kommen.

Berühren Sie das Innere der Trommel nicht während oder nach dem Trockenvorgang – das Innere ist heiß.

- Dies kann zu Verbrennungen führen.

Stecken Sie Ihre Hände nicht in den Waschmittelbehälter.

- Andernfalls kann es zu Verletzungen kommen, wenn das Waschpulver eingeatmet wird.
- Der Flüssigwaschmitteleinsatz darf nicht für Waschpulver verwendet werden (gilt nur für entsprechend ausgestattete Modelle). Entfernen Sie den Einsatz, wenn Sie Pulverwaschmittel verwenden.

Geben Sie keine anderen Objekte als Wäschestücke (wie z. B. Schuhe, Lebensmittelreste, Haustiere usw.) in den Waschtrockner.

- Andernfalls kann der Waschtrockner durch anormale Vibrationen beschädigt werden, oder es können, im Falle von Haustieren, schwere oder tödliche Verletzungen verursacht werden.

Drücken Sie nicht mit spitzen Gegenständen (z. B. Nadeln, Messern, Fingernägeln usw.) auf die Tasten.

- Andernfalls drohen Stromschläge oder Verletzungen.



Sicherheitsinformationen

Waschen Sie keine Wäschestücke, die mit Öl, Crème oder Lotionen, wie sie normalerweise in Kosmetik- oder Massagesstudios benutzt werden, verschmutzt sind.

- Dadurch kann sich die Gummiversiegelung verformen, was zu Wasserlecks führt.

Lassen Sie keine Metallgegenstände wie z. B. Haarnadeln oder Sicherheitsnadeln oder Bleichlauge für längere Zeit in der Waschtrommel.

- Andernfalls kann die Trommel zu rosten beginnen.
- Wenn sich an der Oberfläche der Trommel Rost zeigt, reinigen Sie die Trommel mit einem Neutralreiniger und einem Schwamm. Auf keinen Fall eine Drahtbürste verwenden.

Wenden Sie chemische Reinigungsmittel nicht direkt an und waschen, spülen oder schleudern Sie keine Wäschestücke, die mit chemischen Reinigungsmitteln verunreinigt sind.

- Andernfalls kann es durch die Wärme, die bei der Oxidierung des Öls entsteht, zu einer spontanen Verbrennung oder Entzündung kommen.

Verwenden Sie kein heißes Wasser aus Wasserkühlern/Heizgeräten.

- Dies kann zu Problemen mit dem Waschtrockner führen.

Verwenden Sie keine Handwaschseife im Waschtrockner.

- Die Seife kann aushärten und sich im Inneren des Waschtrockners ablagern, was zu Problemen mit dem Produkt sowie Verfärbungen, Rost oder schlechtem Geruch führen kann.

Geben Sie Socken und BHs in ein Wäschenetz, um sie mit anderen Kleidungsstücken zu waschen.

Waschen Sie keine großen Waschstücke wie z. B. Bettwäsche im Wäschenetz.

- Andernfalls kann es durch anormale Vibrationen zu Verletzungen kommen.

Verwenden Sie kein verklumptes Reinigungsmittel.

- Wenn sich das Reinigungsmittel im Waschtrockner ablagert, kann Wasser austreten.

Versichern Sie sich, dass die Taschen der Kleidungsstücke, die gewaschen werden, leer sind.

- Harte, spitze Gegenstände wie z. B. Münzen, Sicherheitsnadeln, Nägel, Schrauben und Steine können den Waschtrockner stark beschädigen.

Waschen Sie keine Kleidung mit großen Schnallen, Knöpfen oder anderen schweren Metallapplikationen.

Sortieren Sie die Wäsche nach Farbe auf Basis von Farbechtheit und wählen Sie die empfohlene Kombination aus Programm, Wassertemperatur und Zusatzfunktionen.

- Andernfalls kann es zu Verfärbungen oder Gewebeschäden kommen.

Passen Sie auf, dass sich keine Finger von Kindern in der Tür befinden, wenn Sie sie schließen.

- Eine Nichtbefolgung kann zu Verletzungen führen.



Wichtige Warnhinweise für die Reinigung

WARNUNG

Reinigen Sie das Gerät nicht, indem Sie es direkt mit Wasser einsprühen.

Verwenden Sie kein stark säurehaltiges Reinigungsmittel.

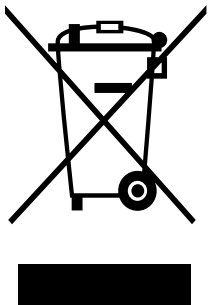
Waschbenzin, Verdünnungsmittel oder Alkohol dürfen nicht für die Reinigung des Gerätes verwendet werden.

- Andernfalls drohen Verfärbungen, Verformungen, Beschädigungen, Stromschläge oder Selbstentzündung.

Trennen Sie das Gerät vom Netz, ehe Sie irgendwelche Reinigungs- oder Wartungsarbeiten ausführen.

- Andernfalls besteht Stromschlag- oder Brandgefahr.

Hinweise zum WEEE-Zeichen



Korrekte Entsorgung von Altgeräten (Elektroschrott)

(Gilt für Länder mit Abfalltrennsystemen)

Die Kennzeichnung auf dem Produkt, Zubehörteilen bzw. auf der dazugehörigen Dokumentation gibt an, dass das Produkt und Zubehörteile (z. B. Ladegerät, Kopfhörer, USB-Kabel) nach ihrer Lebensdauer nicht zusammen mit dem normalen Haushaltsmüll entsorgt werden dürfen. Entsorgen Sie dieses Gerät und Zubehörteile bitte getrennt von anderen Abfällen, um der Umwelt bzw. der menschlichen Gesundheit nicht durch unkontrollierte Müllbeseitigung zu schaden. Helfen Sie mit, das Altgerät und Zubehörteile fachgerecht zu entsorgen, um die nachhaltige Wiederverwertung von stofflichen Ressourcen zu fördern.

Private Nutzer wenden sich an den Händler, bei dem das Produkt gekauft wurde, oder kontaktieren die zuständigen Behörden, um in Erfahrung zu bringen, wo Sie das Altgerät bzw. Zubehörteile für eine umweltfreundliche Entsorgung abgeben können.

Gewerbliche Nutzer wenden sich an ihren Lieferanten und gehen nach den Bedingungen des Verkaufsvertrags vor. Dieses Produkt und elektronische Zubehörteile dürfen nicht zusammen mit anderem Gewerbemüll entsorgt werden.

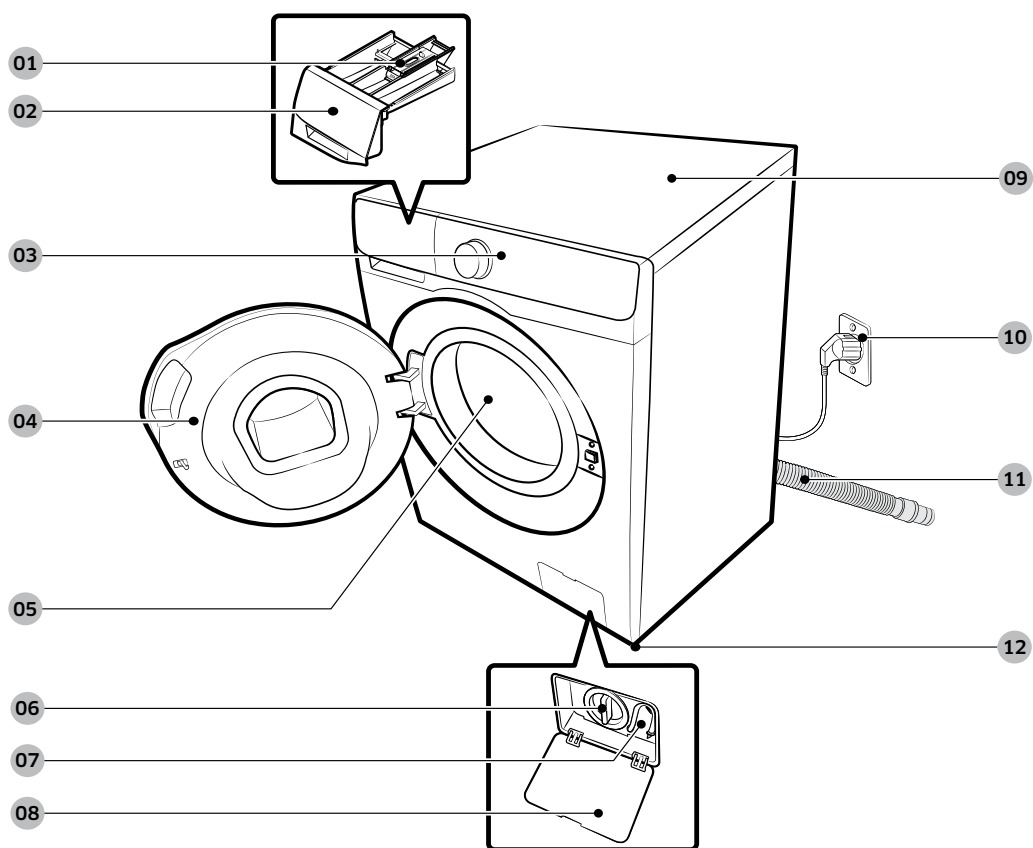
Weitere Informationen zum Engagement von Samsung für die Umwelt und zu produktspezifischen Auflagen wie z. B. REACH finden Sie unter samsung.com/uk/aboutsamsung/samsungelectronics/corporatecitizenship/data_corner.html

Installation

Bitte lesen Sie sich die Anleitung sorgfältig durch, um eine ordnungsgemäße Installation des Wäschetrockners zu gewährleisten und Unfälle beim Waschen und Trocknen zu vermeiden.

Lieferumfang

Stellen Sie sicher, dass alle Teile in der Produktpackung enthalten sind. Wenn Sie ein Problem mit dem Wäschetrockner oder den Teilen haben, wenden Sie sich an ein lokales Samsung-Kundendienstzentrum oder den Händler.



01 Entriegelungshebel

02 Waschmittelbehälter

03 Bedienfeld

04 Gerätetür

05 Waschtrommel

06 Flusensieb

07 Notentleerungsschlauch

08 Abdeckung des
Flusensiebs

09 Arbeitsfläche

10 Netzstecker

11 Abwasserschlauch

12 Stellfüße

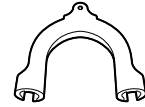
* Das Design des Behälters und/oder Hebels hängt vom Modell ab.



Schraubenschlüssel



Abdeckkappen



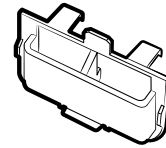
Schlauchführung



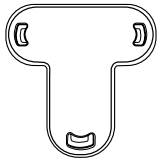
Kaltwasserschlauch



Warmwasserschlauch



Fach für Flüssigwaschmittel
(Nur bestimmte Modelle)



Deckelstützen

HINWEIS

- Abdeckkappen: Die Anzahl der mitgelieferten Abdeckkappen (3 bis 6) ist abhängig vom jeweiligen Modell.
- Warmwasserschlauch: Nur bestimmte Modelle.
- Fach für Flüssigwaschmittel: Nur bestimmte Modelle.

Installation

Installationsanforderungen

Stromnetz und Erdung

- AC 220V-240 V / 50 Hz, abgesichert mit Schmelzsicherung oder Schutzschalter
- Gesonderter Stromkreis ausschließlich für Ihren Waschtrockner

Für eine ordnungsgemäße Erdung verfügt Ihr Waschtrockner über ein Netzkabel mit einem Schutzleiter, den Sie mit einer ordnungsgemäß installierten Schutzkontakt-Steckdose verbinden. Fragen Sie einen ausgebildeten Elektriker oder Servicetechniker, falls Sie sich bezüglich der Erdung nicht sicher sind. Nehmen Sie keine Veränderungen an dem mitgelieferten Stecker vor. Sollte dieser nicht in die Steckdose passen, lassen Sie einen ausgebildeten Elektriker eine geeignete Steckdose installieren.

WARNUNG

- Verwenden Sie kein Verlängerungskabel.
- Verwenden Sie nur das im Lieferumfang des Geräts enthaltene Netzkabel.
- Schließen Sie das Erdungskabel NICHT an Wasserleitungen aus Kunststoff, Gasleitungen oder Heißwasserleitungen an.
- Unsachgemäß angeschlossene Schutzleiter können zu Stromschlägen führen.

Wasserzufuhr

Der geeignete Wasserdruck für den Waschtrockner liegt zwischen 50 kPa und 800 kPa (0,5 bar und 8 bar). Liegt der Wasserdruck unter 50 kPa, kann das dazu führen, dass sich das Wasserventil nicht vollständig schließt. Unter Umständen dauert es auch länger, bis die Waschtrommel mit Wasser gefüllt ist, sodass das Gerät möglicherweise zuvor ausgeschaltet wird. Damit die Länge des vorgesehenen Anschlussschlauchs ausreicht, muss sich der Wasseranschluss in einem Abstand von maximal 120 cm von der Rückseite des Waschtrockners befinden.

Gefahr eines Lecks verringern:

- Leichte Erreichbarkeit aller Wasseranschlüsse.
- Schließen der Wasserhähne, wenn Sie den Waschtrockner nicht benutzen.
- Regelmäßiges Überprüfen auf Lecks an den Anschlüssen des Zuwasserschlauchs.

VORSICHT

Bevor Sie Ihren Waschtrockner erstmals in Betrieb nehmen, prüfen Sie alle Anschlüsse am Wasserventil und am Hahn auf Undichtigkeit.

Wasserablauf

Samsung empfiehlt die Verwendung eines Standrohrs mit einer Höhe von 60-90 cm. Der Ablaufschlauch muss mithilfe der Schlauchalterung am Standrohr angeschlossen werden. Dabei ist darauf zu achten, dass der Abwasserschlauch vollständig in das Abwasserrohr geschoben wird.

Aufstellung

Beste Leistung erzielen Sie nur, wenn Sie Ihren Waschtrockner auf einem soliden Untergrund aufstellen. Holzböden müssen möglicherweise verstärkt werden, um Vibrationen und/oder ungleichmäßige Belastungen zu verhindern. Teppiche und weiche Bodenplatten sind nicht sehr vibrationsresistent und führen dazu, dass sich der Waschtrockner beim Schleudern leicht bewegt.

VORSICHT

Stellen Sie Ihren Waschtrockner niemals auf einer erhöhten Plattform oder einer schlecht abgestützten Konstruktion auf.

Wassertemperatur

Stellen Sie Ihren Waschtrockner nicht an Stellen auf, an denen Wasser gefrieren kann. Es besteht immer die Möglichkeit, dass Wasser im Wasserventil, in der Pumpe oder den Schläuchen zurückbleibt. In den Anlussteilen verbliebenes gefrorenes Wasser kann zu Schäden an Riemen, der Pumpe oder anderen Bauteilen des Waschtrockners führen.

Anschluss in einer Nische oder einem Wandschrank

Mindestfreiraum für stabilen Betrieb:

| | |
|-------------|--------|
| Seitlich | 25 mm |
| Oben | 25 mm |
| Rückseite | 50 mm |
| Vorderseite | 550 mm |

Wenn der Waschtrockner zusammen mit einem Trockner aufgestellt wird, muss in der Nische oder dem Wandschrank vorn ein Freiraum von mindestens 550 mm bleiben. Ihr Gerät allein benötigt einen solchen Freiraum nicht.



Installation

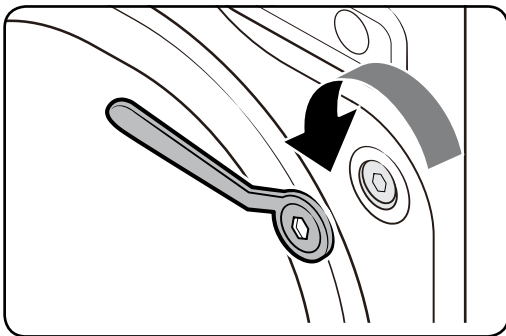
Schrittweise Installation

SCHRITT 1 - Einen Standort wählen

Standortvoraussetzungen:

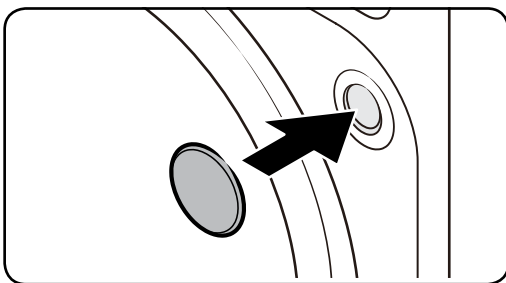
- Fester, ebener Untergrund ohne Teppich oder Bodenbelag, der die Entlüftung behindert
- Nicht in direktem Sonnenlicht
- Für Belüftung und Verkabelung geeigneter Raum
- Die Umgebungstemperatur ist immer höher als der Gefrierpunkt (0 °C)
- Nicht in der Nähe von Wärmequellen

SCHRITT 2 - Transportsicherungen entfernen



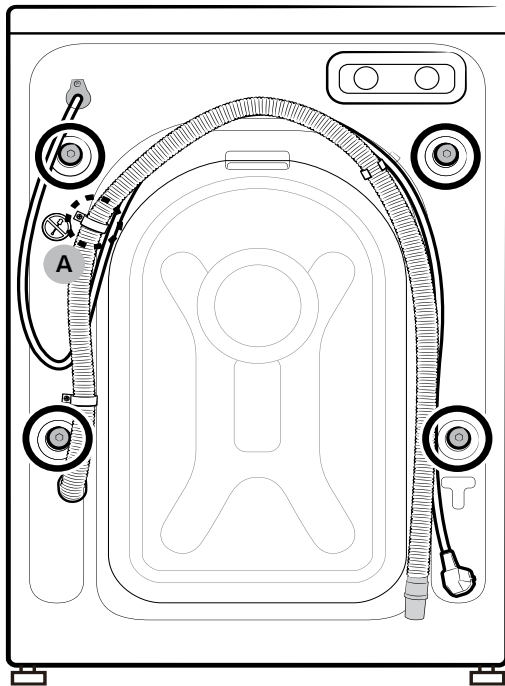
Die Produktverpackung auspacken und alle Transportsicherungen entfernen.

1. Lösen Sie mit dem mitgelieferten Spanner alle Transportsicherungen hinten an der Maschine.



2. Verschließen Sie die Transportsicherungsöffnungen mit den mitgelieferten Kunststoffabdeckungen. Bewahren Sie die Transportsicherungen für einen späteren Gebrauch auf.





3. Schließen Sie alle Kunststoff-Schraubverschlüsse auf der Rückseite des Wäschetrockners.

⚠ VORSICHT

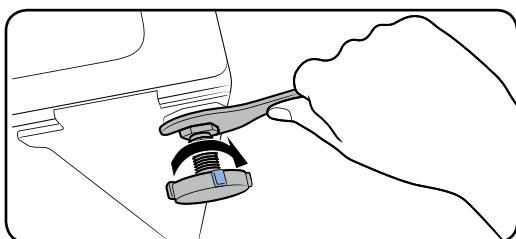
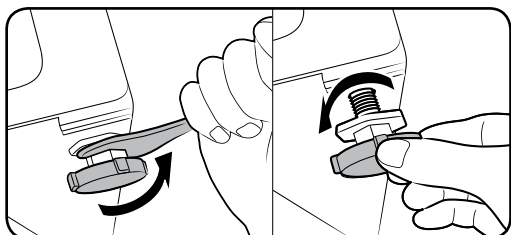
Entfernen Sie nicht die **Schraube (A)**, die die Schlauchschelle fixiert.

⚠ WARNUNG

Verpackungsmaterial kann für Kinder gefährlich sein. Entsorgen Sie jegliches Verpackungsmaterial (Kunststoffbeutel, Styropor usw.) außerhalb der Reichweite von Kindern.

Installation

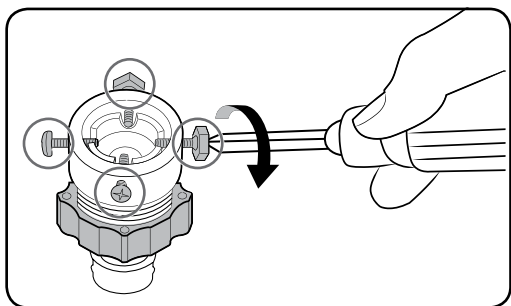
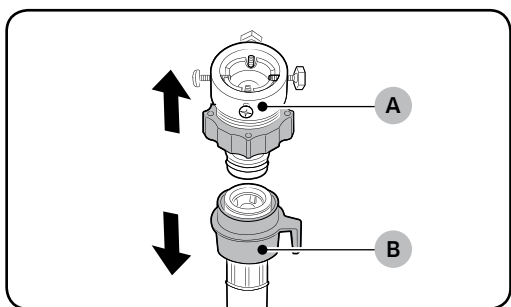
SCHRITT 3 - Stellfüße ausrichten



1. Schieben Sie das Gerät vorsichtig an die gewünschte Stelle. Übermäßige Kraft kann die Stellfüße beschädigen.
2. Stellen Sie das Gerät gerade auf, indem Sie manuell die Stellfüße ausrichten.
3. Nach Abschluss der Ausrichtung ziehen Sie die Muttern mithilfe des Spanners fest.

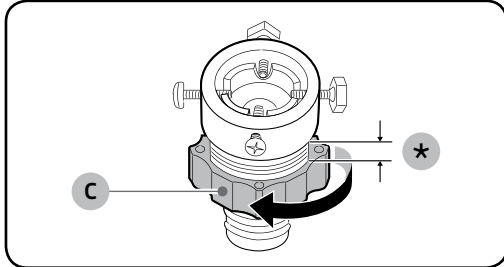
SCHRITT 4 - Den Wasserschlauch anschließen

Der mitgelieferte Schlauchadapter kann sich je nach Modell unterscheiden. Dieser Schritt führt Sie durch den Anschluss des Steckverbinder-Adapters. Wenn Ihnen der Adapter mit Schraubklemmen geliefert wurde, gehen Sie zu 7.

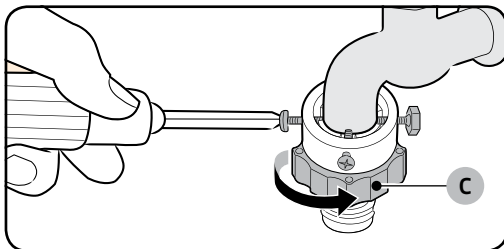


Schließen Sie den Zuwasserschlauch am Wasseranschluss an.

1. Entfernen Sie den Adapter (A) vom Zuwasserschlauch (B).
2. Lösen Sie die vier Schrauben am Adapter mithilfe eines Kreuzschlitz-Schraubenziehers.

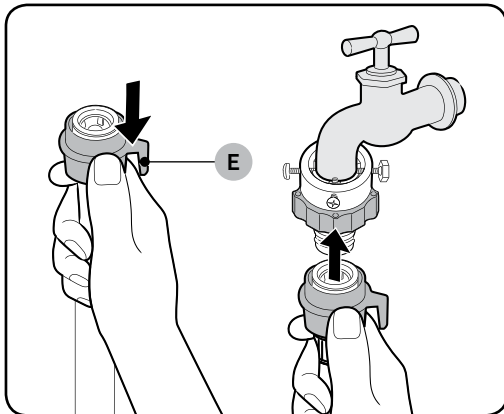


3. Halten Sie den Adapter fest und drehen Sie Teil (C) in Pfeilrichtung, um es um 5 mm zu lösen (*).

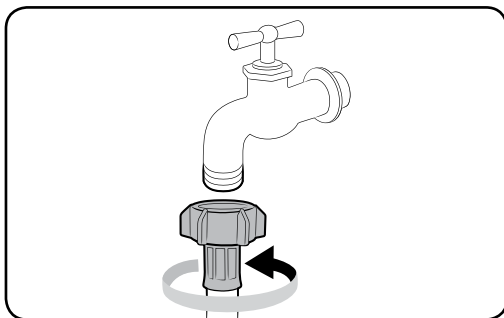


4. Führen Sie den Adapter in den Wasseranschluss ein und ziehen Sie die Schrauben fest, während Sie den Adapter anheben.

5. Drehen Sie Teil (C) in Pfeilrichtung, um ihn festzuziehen.



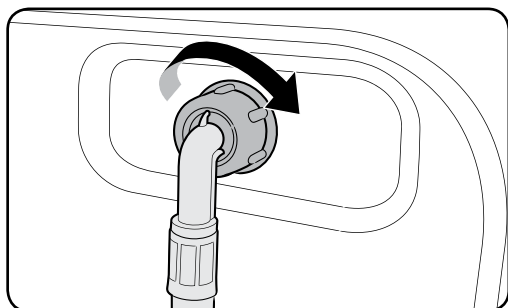
6. Während Teil (E) heruntergedrückt wird, schließen Sie den Zuwasserschlauch an den Adapter an. Lassen Sie dann Teil (E) los. Der Schlauch rastet mit einem Klickgeräusch im Adapter ein.



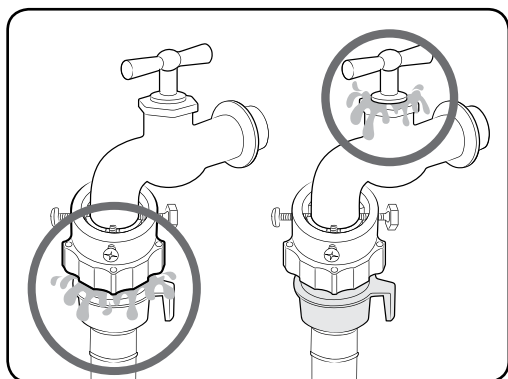
7. Wenn Sie einen Wasserhahn mit Gewinde verwenden, nutzen Sie den mitgelieferten Adapter mit Gewinde, um den Wasserhahn wie gezeigt anzuschließen.



Installation



8. Verbinden Sie das andere Ende des Zuwasserschlauchs mit dem Eintrittsventil auf der Rückseite des Wäschetrockners. Drehen Sie den Schlauch im Uhrzeigersinn, um ihn festzuziehen.



9. Öffnen Sie den Wasseranschluss und überprüfen Sie, ob sich Lecks um den Anschlussbereich herum befinden. Tritt an einer dieser Stellen Wasser aus, so wiederholen Sie die genannten Schritte.

WARNUNG

Wenn es zu einem Wasserleck gekommen ist, halten Sie den Wäschetrockner an und trennen Sie ihn von der Stromzufuhr. Wenden Sie sich dann an ein lokales Samsung-Kundendienstzentrum. Andernfalls kann es zu einem Stromschlag kommen.

VORSICHT

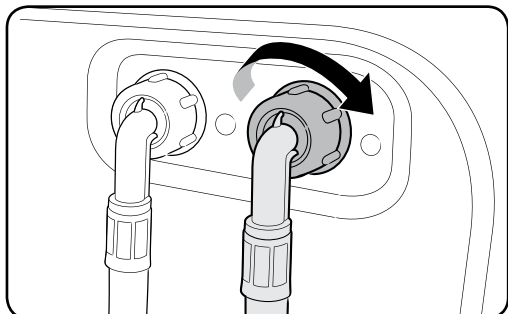
Den Zuwasserschlauch nicht mit Gewalt dehnen. Sollte der Schlauch zu kurz sein, verwenden Sie einen längeren Hochdruckschlauch.

HINWEIS

- Nachdem Sie den Zuwasserschlauch am Adapter angeschlossen haben, vergewissern Sie sich, dass er richtig angeschlossen ist, indem Sie den Schlauch nach unten ziehen.
- Verwenden Sie übliche Wasseranschlüsse. Wenn der quadratisch oder zu groß ist, entfernen Sie den Distanzring, ehe Sie den Anschluss am Adapter anschließen.

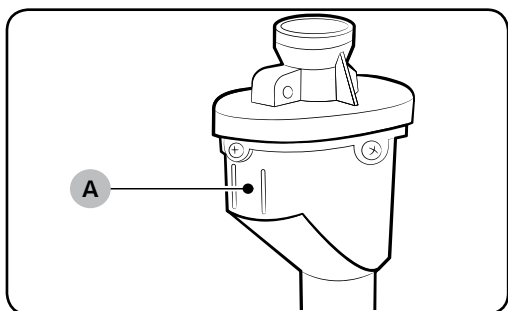


Für Modelle mit einem zusätzlichen Warmwasseranschluss:



1. Verbinden Sie das rote Ende des Zuwasserschlauchs mit dem Warmwasseranschluss auf der Rückseite des Wäschetrockners.
2. Verbinden Sie das andere Ende des Zuwasserschlauchs mit dem Warmwasseranschluss.

AquaStop-Schlauch (nur bestimmte Modelle)

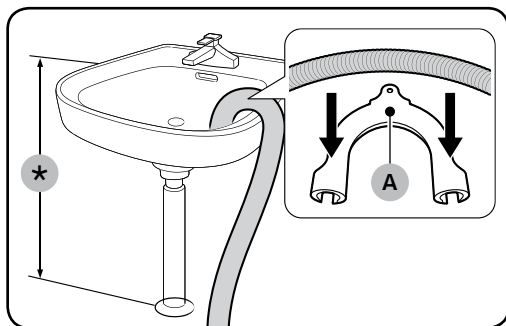


Der Wasserschlauch warnt Benutzer vor der Gefahr eines Wasserlecks. Er spürt, wenn Wasser fließt, und die mittlere Anzeige (A) wird im Falle eines Lecks rot.

Installation

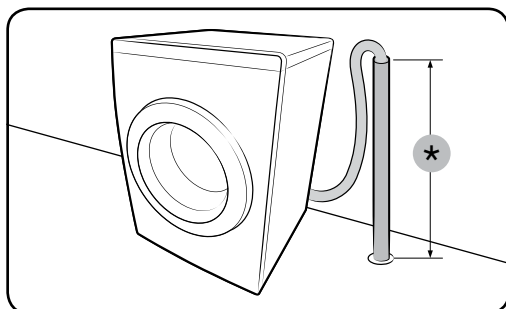
SCHRITT 5 - Verlegen des Abwasserschlauchs

Der Abwasserschlauch kann auf drei unterschiedliche Arten angeordnet werden:



Schlauch in ein Spülbecken hängen

Hängen Sie den Abwasserschlauch in einer Höhe von 60 bis 90 cm (*) über dem Boden. Damit das Schlauchende gekrümmt bleibt, setzen Sie das Schlauchende in die mitgelieferte **Kunststoff-Schlauchführung (A)** ein. Sichern Sie die Führung an der Wand mithilfe eines Hakens, um einen stabilen Ablauf zu gewährleisten.

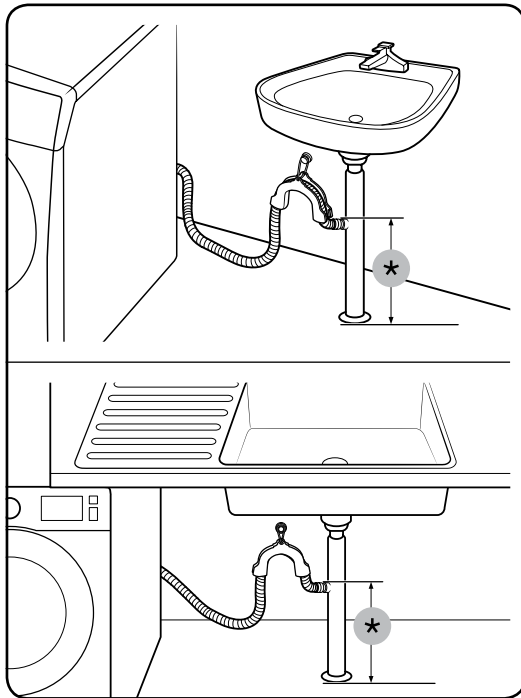


Schlauch in ein Abflussrohr einleiten

Das Abflussrohr muss zwischen 60 cm und 90 cm hoch sein (*). Es ist ratsam, ein 65 cm hohes vertikales Rohr zu verwenden. Stellen Sie sicher, dass der Abwasserschlauch schräg am Standrohr angeschlossen ist.

Voraussetzungen für das Abflussrohr:

- Minstdurchmesser 5 cm
- Mindestablaufmenge 60 Liter/Minute



Schlauch mit Anschluss am Abflussrohr verbinden

Verbinden Sie den Abwasserschlauch mit dem Anschlussstück (Siphon) des Abflussrohrs unterhalb der Spüle. Das Ende des Abwasserschlauchs muss mindestens 60 cm über dem Fußboden liegen.

(*) : 60 cm

SCHRITT 6 - Den Waschtrockner einschalten

Stecken Sie das Netzkabel in eine AC 220-240 V / 50-Hz-Steckdose, die durch eine Sicherung oder einen Schutzschalter abgesichert ist. Drücken Sie die **Ein/Aus**-Taste am Waschtrockner.



Vor dem Start

Grundeinstellungen

Durchführen der Kalibrierung (empfohlen)

Mit der Kalibrierung wird eine korrekte und präzise Gewichtserkennung durch das Gerät gewährleistet. Vergewissern Sie sich, dass die Waschtrommel leer ist, bevor Sie die Kalibrierung durchführen.

1. Schalten Sie den Waschtrockner ab und dann wieder an.
2. Halten Sie **Temperatur** und **Programm-Ende +** gleichzeitig drei Sekunden lang gedrückt, um in den Kalibrierungsmodus zu gelangen. Es erscheint die Meldung „Cb“.
3. Drücken und halten Sie **Start/Pause**, um den Kalibrierungszyklus auszuführen. Die Trommel dreht sich jeweils etwa drei Minuten im und gegen den Uhrzeigersinn.
4. Wenn der Zyklus beendet ist, erscheint „0“ auf dem Display. Der Waschtrockner schaltet sich dann automatisch aus. Der Waschtrockner ist nun einsatzbereit.

Waschhinweise

SCHRITT 1 - Sortieren

Sortieren Sie die Wäsche nach folgenden Kriterien:

- **Pflegetikett:** Sortieren Sie die Wäsche nach Gewebeart in Baumwolle, Mischgewebe, Synthetik, Seide, Wolle und Viskose.
- **Farbe:** Trennen Sie weiße Wäsche von der Buntwäsche.
- **Größe:** Die Mischung von Textilien mit verschiedener Größe verbessert die Waschleistung.
- **Empfindlichkeit:** Waschen Sie empfindliche Textilien wie reine, neue Wolltextilien, Gardinen und Seidentextilien separat. Prüfen Sie die Textiletiketten.

HINWEIS

Prüfen Sie tatsächlich die Pflegetiketten an der Kleidung und sortieren Sie sie entsprechend vor Waschbeginn.

SCHRITT 2 - Entleeren Sie die Taschen

Leeren Sie alle Taschen Ihrer Wäschestücke

- Metallobjekte wie Münzen, Sicherheitsnadeln und Schnallen können andere Wäschestücke sowie die Trommel beschädigen.



Ziehen Sie Kleidungsstücke mit Knöpfen oder Stickereien auf links, ehe Sie sie waschen

- Falls die Reißverschlüsse von Hosen und Jacken beim Waschen geöffnet sind, kann die Trommel beschädigt werden. Schließen Sie Reißverschlüsse vor dem Waschen.
- Kleidungsstücke mit langen Bändern können sich in anderen Wäschestücken verfangen. Vergessen Sie nicht, solche Bänder vor dem Waschen zu befestigen.

SCHRITT 3 - Ein Waschnetz verwenden

- BHs (sofern waschbar) müssen in ein Waschnetz gesteckt werden. Die metallischen Teile von BHs können durchbrechen und andere Wäschestücke aufreißen.
- Kleine und leichte Wäschestücke wie Strümpfe, Handschuhe, Damenstrümpfe und Taschentücher können sich im Bereich der Trommelklappe verfangen. Deshalb sollten Sie diese in einem Waschnetz in die Trommel geben.
- Waschen Sie das Waschnetz nicht allein und ohne weitere Wäsche in der Maschine. Dies kann anormale Vibrationen verursachen, durch die den Waschtrockner in Bewegung geraten kann, sodass Verletzungsgefahr besteht.

SCHRITT 4 - Vorwäsche (falls erforderlich)

Wählen Sie die Option Vorwäsche für den ausgewählten Waschgang aus, wenn die Wäsche stark verschmutzt ist. Nutzen Sie nicht die Option Vorwäsche, wenn das Waschmittel mit der Hand in die Trommel gefüllt wird, oder bei Flüssigwaschmittel.

SCHRITT 5 - Bestimmen der Füllmenge

Überlasten Sie den Waschtrockner nicht. Wenn Sie zu viel Wäsche einfüllen, wird die Waschleistung beeinträchtigt. Die Füllmenge für jede Textilienart können Sie auf Seite **38** nachlesen.

HINWEIS

Beim Waschen von Bettwäsche oder Bettdecken kann sich die Waschkdauer verlängern oder die Schleuderwirkung verringern. Bei Bettwäsche oder Bettdecken beträgt die empfohlene maximale Schleudergeschwindigkeit 800 U/min und die Füllmenge höchstens 2,0 kg.

VORSICHT

- Eine ungleichmäßige Wäscheladung kann die Schleuderleistung verringern.
- Vergewissern Sie sich, dass sich die Wäsche vollständig in der Trommel befindet und nicht in der Tür eingeklemmt ist.
- Schlagen Sie die Tür nicht zu. Schließen Sie die Tür sanft. Andernfalls könnte die Tür nicht richtig geschlossen sein.

SCHRITT 6 - Das richtige Waschmittel verwenden

Die Art des Waschmittels hängt von Gewebeart (Baumwolle, Pflegeleicht, Feinwäsche, Wolle), Farbe, Waschttemperatur und Verschmutzungsgrad ab. Verwenden Sie stets speziell für Waschmaschinen entwickeltes Waschmittel mit geringer Schaumbildung.

Vor dem Start

HINWEIS

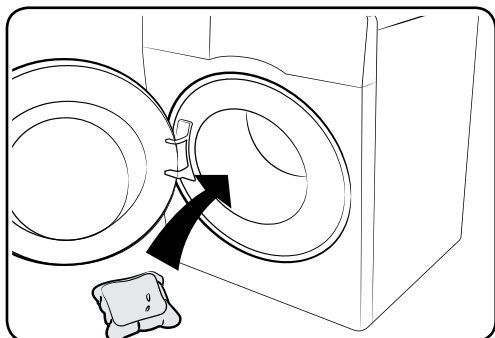
- Befolgen Sie die Anweisungen des Waschmittelherstellers in Bezug auf das Gesamtgewicht der zu waschenden Schmutzwäsche, sowie des Verschmutzungs- und Wasserhärtegrads in Ihrer Gegend. Wenn Sie sich bei der Wasserhärte nicht sicher sind, wenden Sie sich an Ihr örtliches Wasserwerk.
- Verwenden Sie kein Waschmittel, das zum Zusammenbacken neigt. Dieses Waschmittel kann nach dem Spülzyklus zurückbleiben und den Abfluss blockieren.
- Wenn während eines Waschganges zu viel Schaum entsteht, wird die Meldung 'Sud' (Schaum) angezeigt.

VORSICHT

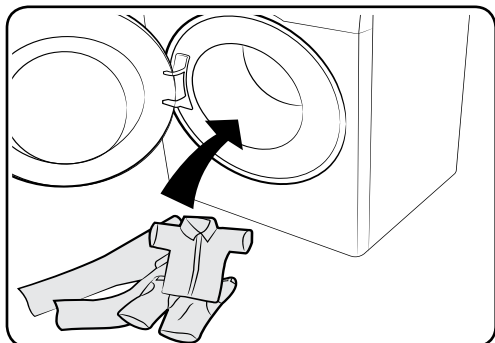
Verwenden Sie zum Waschen von Wolltextilien mit dem Wollprogramm ausschließlich ein spezielles Wollwaschmittel. Wenn Sie Pulverwaschmittel im Wollprogramm verwenden, bleiben möglicherweise Waschmittelrückstände auf der Wäsche zurück, die zu Verfärbungen führen können.

Waschmittelkapseln (Tabs)

Um die besten Ergebnisse durch die Verwendung der Waschmittelkapseln zu erhalten, folgen Sie bitte diesen Anweisungen.



1. Legen Sie die Kapsel in die leere Trommel und nach hinten.



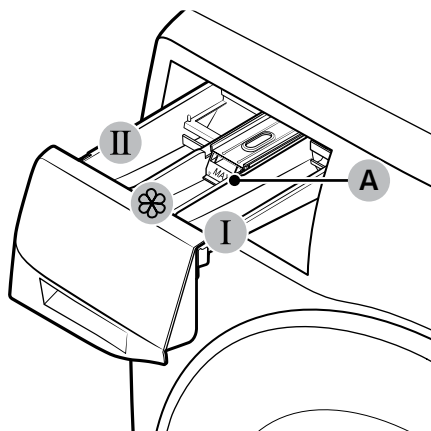
2. Legen Sie die Wäsche in der Trommel auf die Kapsel.

VORSICHT

Bei Waschgängen mit kaltem Wasser oder Waschgängen, die in weniger als einer Stunde abgeschlossen sind, kann sich die Kapsel möglicherweise nicht vollständig auflösen.

Richtlinien Waschmittelbehälter

Der Wäschetrockner verfügt über ein Waschmittelfach mit drei Kammern: die linke Kammer ist für die Hauptwäsche, die mittlere für Weichspüler und die rechte für die Vorwäsche gedacht.



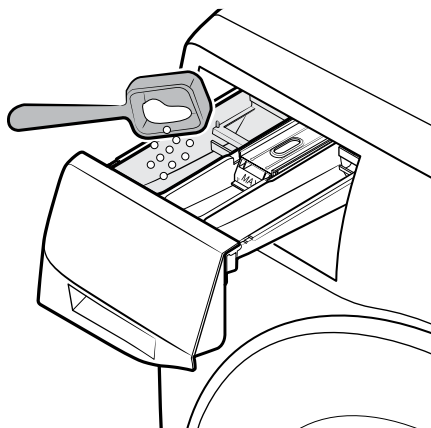
1. **I Waschmittelfach Vorwäsche:** Geben Sie Vorwaschmittel hinzu.
2. **II Waschmittelfach Hauptwäsche:** Füllen Sie Waschmittel, Wasserenthärter, Einweichmittel, Bleiche und/oder Fleckentferner ein.
3. **⊗ Waschmittelfach Weichspüler:** Füllen Sie Zusätze wie Weichspüler ein. Überschreiten Sie nicht die **Maximallinie (A)**.

⚠ VORSICHT

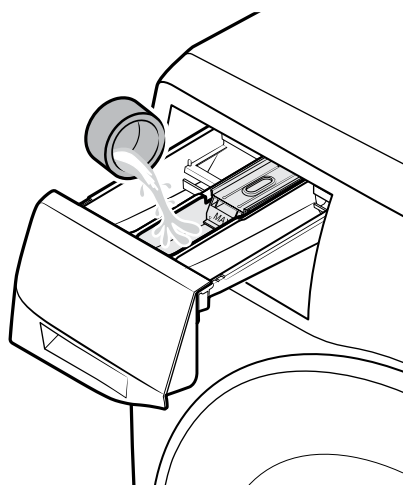
- Öffnen Sie das Waschmittelfach nicht, während der Wäschetrockner in Betrieb ist.
- Verwenden Sie im Waschmittelfach nicht die folgenden Waschmittelarten:
 - Tabletten oder Kapseln
 - Kügelchen oder Netze
- Damit das Fach nicht verstopft, müssen Konzentrate oder hochangereicherte Waschmittel (Weichspüler oder Waschmittel) vor der Verwendung mit Wasser verdünnt werden.
- Bevor Sie den Wäschetrockner bewegen, achten Sie darauf, die Waschmittelschublade zu entleeren, da sie Waschmittel und/oder Weichspüler enthalten kann. Der Inhalt der Schublade könnte auf den Boden verschüttet werden.

Vor dem Start

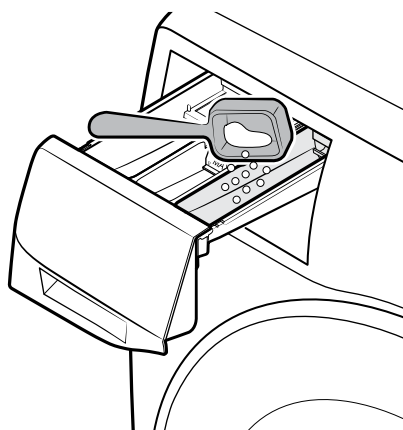
Zum Einfüllen von Waschmittel in den manuellen Dosierer



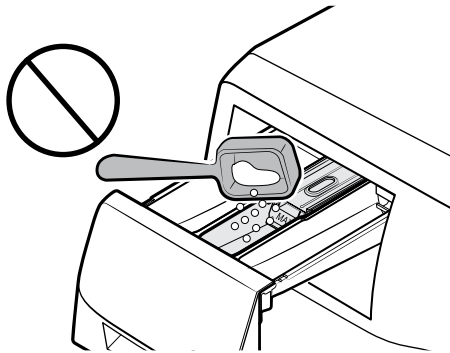
1. Ziehen Sie das Waschmittelfach auf.
2. Füllen Sie Waschmittel in das **II Waschmittelfach Hauptwäsche** wie gezeigt oder vom Hersteller empfohlen ein. Für die Verwendung von Flüssigwaschmittel siehe Seite 33.




3. Füllen Sie Weichspüler in das **Waschmittelfach Weichspüler** ein. Überschreiten Sie nicht die **Maximallinie**.



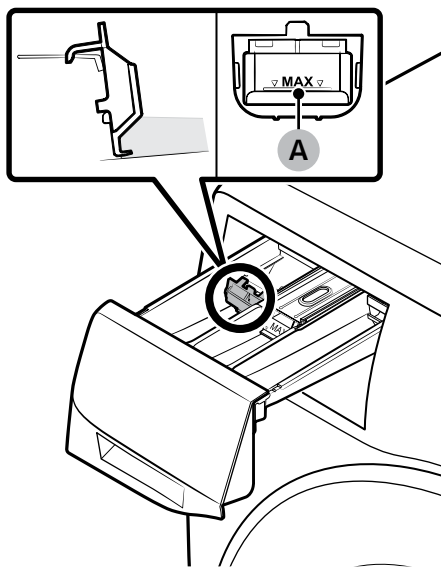
4. Wenn Sie vorwaschen möchten, füllen Sie Waschmittel in das **I Waschmittelfach Vorwäsche** wie gezeigt oder vom Hersteller empfohlen ein.
5. Schließen Sie das Waschmittelfach.



⚠ VORSICHT

- Füllen Sie kein Pulverwaschmittel in das Flüssigwaschmittelfach ein.
- Konzentrierter Weichspüler muss vor der Verwendung mit Wasser verdünnt werden.
- Füllen Sie kein Waschmittel in das  Weichspülerfach ein.

Manuelle Verwendung von Flüssigwaschmittel (gilt nur für bestimmte Modelle)



Stecken Sie zunächst den Flüssigwaschmittelbehälter in das **II Waschmittelfach Hauptwäsche** ein. Füllen Sie dann Flüssigwaschmittel bis unter die **Maximallinie (A)** in den Behälter ein.

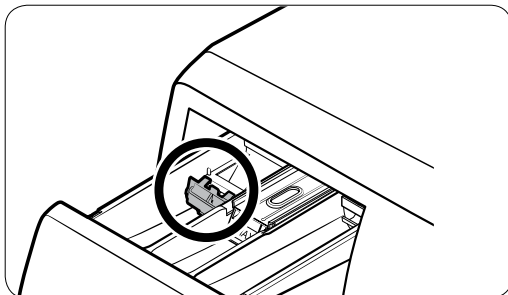
📖 HINWEIS

- Legen Sie die Flüssigwaschmittelführung ein, nachdem Sie die Waschmittelschublade aus des Wäschetrockners entfernt haben, indem Sie den **Entriegelungshebel (A)** drücken.
- Nach einem Zyklus könnte Flüssigwaschmittel im Waschmittelfach zurückbleiben.

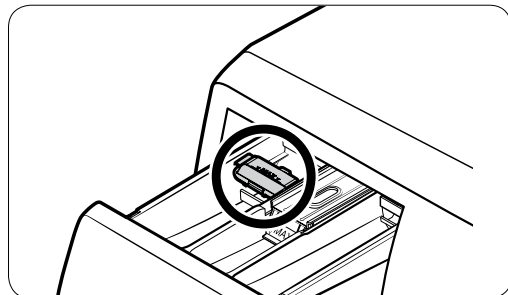
⚠ VORSICHT

- Überschreiten Sie nicht die Maximalfülllinie, die im Fach angezeichnet ist.
- Drehen Sie den Flüssigwaschmittelbehälter nach oben, wenn Sie Pulverwaschmittel verwenden.

Bei Verwendung von Flüssigwaschmittel

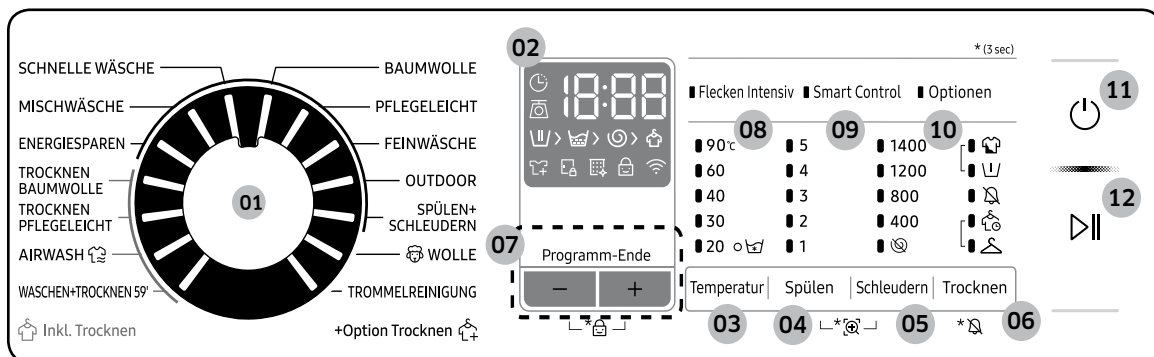


Bei Verwendung von Pulverwaschmittel





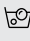

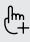

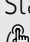

Betrieb

Bedienfeld



| | |
|--------------------------------|---|
| 01 Programmwahlschalter | Drehen Sie den Wahlschalter, um ein Programm auszuwählen. |
| 02 Anzeige | Das Display zeigt die aktuellen Programminformationen und die geschätzte verbleibende Zeit oder einen Informationscode an, wenn ein Problem auftritt. Informationen zu Schaltflächen und Symbolen finden Sie auf der entsprechenden Seite. |
| 03 Temperatur | Drücken Sie hier, um die Wassertemperatur für das aktuelle Programm zu ändern. |
| 04 Spülen | Hiermit ändern Sie die Anzahl der Spülgänge für das aktuelle Programm. Sie können je nach Programm bis zu 5 Spülgänge einstellen. |
| 05 Schleudern | Drücken Sie hier, um die Schleuderdrehzahl für das aktuelle Programm zu ändern. Die Umdrehungen pro Minute (U/min.) unterscheiden sich je nach Modell. <ul style="list-style-type: none"> • Spülstopp (Keine Anzeige): Der abschließende Spülzyklus wird ausgesetzt, sodass die Wäsche im Wasser verbleibt. Lassen Sie zum Herausnehmen der Wäsche das Abpump- oder Schleuderprogramm laufen. <ul style="list-style-type: none"> - Um die Option Spülstopp zu verwenden, drücken Sie wiederholt Schleudern, bis alle angezeigten Zahlen über U/min abschalten. Ist für den Arbeitsgang ABPUMPEN/SCHLEUDERN nicht verfügbar. • Ohne Schleudern(): Die Trommel dreht sich nicht nach dem abschließenden Abpumpprogramm. <ul style="list-style-type: none"> - Um die Option Ohne Schleudern zu verwenden, drücken Sie wiederholt Schleudern, bis alle angezeigten Zahlen über U/min abschalten. Nur für den Zyklus ABPUMPEN/SCHLEUDERN verfügbar. • Nur Schleudern: Um den Schleudergang einzuleiten, drücken Sie 3 Sekunden lang Schleudern. Wenn die Zeitangabe und die Umdrehungszahl des Schleudergangs angezeigt werden, drücken Sie so oft auf Schleudern, bis die gewünschte Umdrehungszahl angezeigt wird. Drücken und halten Sie Start/Pause, um das Programm zu starten. Die nötige Zeit für den Schleudergang hängt von dem gewählten Programm ab. |

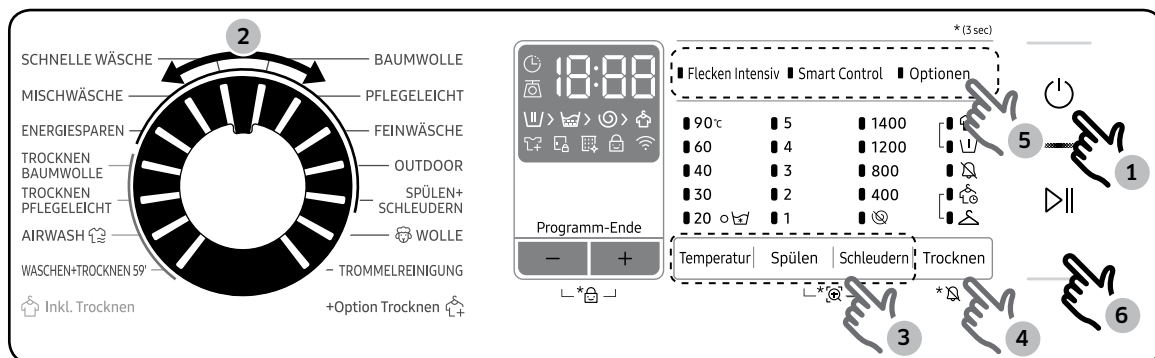
Betrieb

| | |
|---|--|
| 06  Trocknen | <p>Drücken, um eine Trockenstufe auszuwählen: Schranktrocken > Zeitprogramm (30 Min. > 1:00 Std. > 1:30 Std. > 2:00 Std. > 2:30 Std. > 3:00 Std. > 3:30 Std. > 4:00 Std. > 4:30 Std.) > Kein Trocknen</p> <ul style="list-style-type: none"> • Schranktrocken: Verwenden Sie dieses Programm für Wäsche aus Baumwolle, für Unterwäsche und Leinen. • Zeitprogramm: Trocknen Sie mit dieser Option die Wäsche während des angegebenen Zeitraums abhängig von den Fasern, der Wäschemenge und der Feuchtigkeit. • Kein Trocknen: Verwenden Sie diese Option, wenn Sie keinen Trockenzyklus verwenden. |
| 07  Programm-Ende | <p>Mit Programm-Ende können Sie die Endzeit des aktuellen Zyklus einstellen. Anhand Ihrer Einstellungen wird die Startzeit des Zyklus mit der internen Logik des Waschtrockners festgelegt. Diese Einstellung ist beispielsweise für die Programmierung Ihrer Maschine, damit sie einen Waschgang abschließt, wenn Sie von der Arbeit nach Hause kommen.</p> <ul style="list-style-type: none"> • Drücken Sie, um eine voreingestellte Stundeneinheit zu wählen. |
| 08  Flecken Intensiv | <p>Drücken Sie, um die Funktion Flecken Intensiv zu aktivieren/deaktivieren. Diese hilft, vielerlei hartnäckiger Flecken zu entfernen.</p> <ul style="list-style-type: none"> • Mit Flecken Intensiv können vielerlei hartnäckige Flecken entfernt werden. • Bei aktivierter Flecken Intensiv wird die Wäsche zum gründlichen Waschen gründlich in Schaum eingeweicht. • Flecken Intensiv ist bei diesen Programmen verfügbar und verlängert sie bis zu 30 Minuten: BAUMWOLLE, PFLEGELEICHT, MISCHWÄSCHE, WASCHEN+TROCKNEN 59'. |
| 09  Smart Control | <p>Drücken Sie, um die Funktion Smart Control zu aktivieren/deaktivieren. Wenn die Smart Control-Funktion aktiviert ist, können Sie den Waschtrockner mit Ihrem Mobilgerät steuern. Weitere Informationen finden Sie im Abschnitt SmartThings auf Seite 47.</p> |
| 10  Optionen | <p>Drücken Sie, um eine Option aus Intensiv und Vorwäsche auszuwählen. Drücken Sie zum Abwählen noch einmal.</p> |
| 11 Ein/Aus  | <p>Drücken Sie hier, um den Waschtrockner ein- oder auszuschalten.</p> |
| 12 Start/Pause   Drücken zum Starten) | <p>Drücken und halten Sie die Taste gedrückt, um den Betrieb zu starten, oder drücken Sie sie, um den Betrieb vorübergehend zu stoppen.</p> |

Weitere Informationen zu den Optionen finden Sie im Abschnitt **Spezialfunktionen**.

Betrieb

Einfache Schritte für den Start

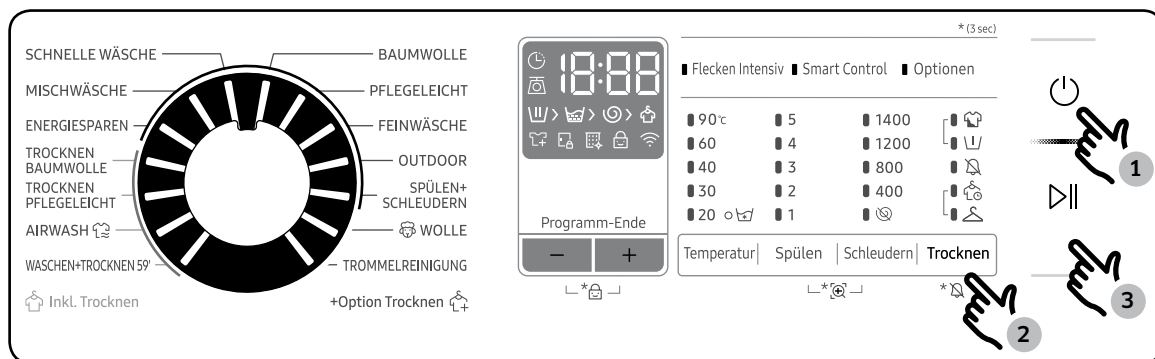


1. Drücken Sie die **Ein/Aus**-Taste des Waschtrockners.
2. Wählen Sie im Bedienfeld für die Programme ein Programm aus.
3. Ändern Sie die Programmeinstellungen (Temperatur, Spülen und Schleudern) nach Bedarf.
4. Drücken Sie für die Änderung einer Option auf **Optionen**. Drücken Sie die Taste erneut, um eine bevorzugte Einstellung auszuwählen.
5. Die Maschine stellt drei leicht zu erreichende Tasten für **Flecken Intensiv**, **Smart Control** und **Optionen** zu Ihrer Verfügung. Um eine Option zu verwenden, drücken Sie die entsprechende Taste.
6. Drücken und halten Sie **Start/Pause** gedrückt.

Das Programm während des Betriebs ändern

1. Drücken Sie die **Start/Pause**-Taste, um das Programm anzuhalten.
2. Wählen Sie ein anderes Programm aus.
3. Drücken Sie die **Start/Pause**-Taste, um mit dem neuen Programm wieder zu starten.

Nur trocknen



1. Drücken Sie die **Ein/Aus**-Taste des Waschtrockners.
2. Drücken Sie wiederholt **Trocknen**, bis die gewünschte Trockenstufe eingestellt ist.
3. Drücken und halten Sie **Start/Pause** gedrückt.







Das Programm während des Betriebs ändern





1. Drücken Sie die **Start/Pause**-Taste, um das Programm anzuhalten.
2. Wählen Sie ein anderes Programm aus.
3. Drücken und halten Sie **Start/Pause**, um den neuen Zyklus zu starten.

Betrieb




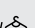
Programmübersicht

Standardprogramme

| Zyklus | Beschreibung | Max. Wäschemenge (kg) |
|---|--|-----------------------|
| BAUMWOLLE  | <ul style="list-style-type: none"> Für Baumwolle, Bettwäsche, Tischtücher, Unterwäsche, Handtücher oder Hemden. Die Waschzeit und die Anzahl der Spülgänge werden automatisch je nach Beladung eingestellt. | Max |
| PFLEGELEICHT  | <ul style="list-style-type: none"> Für Blusen oder Hemden aus Polyester (Diolen, Trevira), Polyamid (Perlon, Nylon) oder ähnlichen Geweben. | 4,0 |
| FEINWÄSCHE  | <ul style="list-style-type: none"> Für empfindliche Stoffe wie Rayon, Viskose und synthetisches Mischgewebe. Verwenden Sie für die beste Leistung flüssiges Waschmittel. | 2,0 |
| OUTDOOR  | <ul style="list-style-type: none"> Für Kleidung für den Außenbereich wie Wander-, Ski- und Sportbekleidung aus Funktionsmaterialien wie Elastan, Stretch und Mikrofasern. | 2,0 |
| SPÜLEN + SCHLEUDERN  | <ul style="list-style-type: none"> Mit zusätzlichem Spülgang, nachdem Weichspüler zur Wäsche hinzugegeben wurde. | Max |
| WOLLE  | <ul style="list-style-type: none"> Speziell für maschineneignete Wolle bei Ladungen mit weniger als 2,0 kg. Der Wollwaschgang wäscht mithilfe ruhiger Bewegungen und Einweichvorgängen, um die Wollwäsche optimal vor Einlaufen/Verformen zu schützen. Es wird ein neutrales Waschmittel empfohlen. | 2,0 |



| Zyklus | Beschreibung | Max. Wäschemenge (kg) |
|---|---|-----------------------|
| TROMMELREINIGUNG  | <ul style="list-style-type: none"> Mit diesem Programm werden Schmutz und Bakterien aus der Waschtrommel entfernt. Einmal alle 40 Waschgänge ohne Zugabe von Waschmittel oder Bleiche ausführen. Sicherstellen, dass die Trommel leer ist. Keine Reinigungsmittel zum Reinigen der Trommel verwenden. | - |
| SCHNELLE WÄSCHE  | <p>Für leicht verschmutzte Wäsche bis zu 2,0 kg, die Sie schnell wieder benötigen.</p> <ul style="list-style-type: none"> Verwenden Sie weniger als 20 g Waschmittel. Wird mehr als 20 g Waschmittel verwendet, kann dies Waschmittelrückstände hinterlassen. Bei Flüssigwaschmitteln verwenden Sie max. 20ml Flüssigwaschmittel. | 2,0 |
| MISCHWÄSCHE  | <ul style="list-style-type: none"> Verwenden Sie dieses Programm für einmal getragene Kleidungsstücke wie Unterwäsche und Hemden. | 4,0 |
| ENERGIESPAREN  | <ul style="list-style-type: none"> Die niedrige Temperatur des Programms „Schaum Aktiv“ trägt zum Energiesparen bei. | 4,0 |

 **Inkl. Trocknen**



| Zyklus | Beschreibung | Max. Wäschemenge (kg) |
|---|---|-----------------------|
| TROCKNEN BAUMWOLLE  | <ul style="list-style-type: none"> Für allgemeines Trocknen. | 6,0 |
| TROCKNEN PFLEGELEICHT  | <ul style="list-style-type: none"> Niedertemperatur-Trocknerprogramm. | 3,0 |
| AIRWASH  | <ul style="list-style-type: none"> Dieses Programm eignet sich Beseitigen schlechter Gerüche. Mit der Programmwahlschalter können Sie zwischen den folgenden Betriebsarten wechseln. | 1,0 |
| WASCHEN+ TROCKNEN 59'  | <ul style="list-style-type: none"> Speziell für schnelles Waschen und Trocknen einiger synthetischer Kleidungsstücke. | 1,0 |

Betrieb

Optionen

| Option | | Beschreibung |
|---|-----------|---|
|  | Vorwäsche | <ul style="list-style-type: none">• Es wird ein Vorwaschgang vor dem Hauptwaschgang eingefügt. |
|  | Intensiv | <ul style="list-style-type: none">• Für stark verschmutzte Wäsche. Die Betriebszeit für jedes Programm ist länger als normal. |

Trocknen

| Option | | Beschreibung |
|---|----------------|---|
|  | Schrantrocknen | <ul style="list-style-type: none">• Automatisches Trocknen der Wäsche durch Erkennen von Menge und Gewicht der Wäsche. Wählen Sie dieses Programm zum Trocknen von Baumwollkleidung wie etwa Baumwollhosen, T-Shirts und Baumwollunterwäsche. |
|  | Zeitprogramm | <ul style="list-style-type: none">• Zum Trocknen der Wäsche während einer festgelegten Zeitspanne je nach Material, Beladung und Feuchtigkeit verwenden. |

Programm-Ende

Sie können eine Zeit innerhalb von 1 (60 Min.) bis 24 Stunden (in Schritten von 1 Stunde) einstellen, mit deren Erreichen das Programm beendet sein soll. Die angezeigte Stunde gibt an, wann das Programm endet.

1. Wählen Sie ein Programm aus. Dann ändern Sie gegebenenfalls die Programmeinstellungen.
2. Drücken Sie wiederholt **Programm-Ende (die +/- Taste)** bis die gewünschte Endzeit eingestellt ist.
3. Drücken und halten Sie **Start/Pause** gedrückt. Die Anzeige Programm-Ende blinkt und wenn die Beladungserfassung für den gewählten Arbeitsgang voreingestellt ist, dreht der Waschtrockner die Trommel, um das Beladungsgewicht zu erfassen. Wenn dies abgeschlossen ist, wird Ihnen die eingestellte Zeit mit dem laufenden Timer angezeigt.
4. Um **Programm-Ende** abzubrechen, schalten Sie den Waschtrockner erneut ein, indem Sie **Ein/Aus** drücken.

Anwendungsbeispiel

Wenn Sie um 17 Uhr ausgehen und sicherstellen wollen, dass das zweistündige Waschprogramm um diese Zeit beendet ist, wählen Sie die Option Programm-Ende. Wählen Sie einfach die 3-Stunden Einstellung und drücken Sie um 14 Uhr auf **Start/Pause**. Der Waschtrockner wird sich dann um 15 Uhr ein- und um 17 Uhr abschalten. Weiter unten sehen Sie das Diagramm, das das Timing dieses Beispiels erklärt.




Beladungssensor

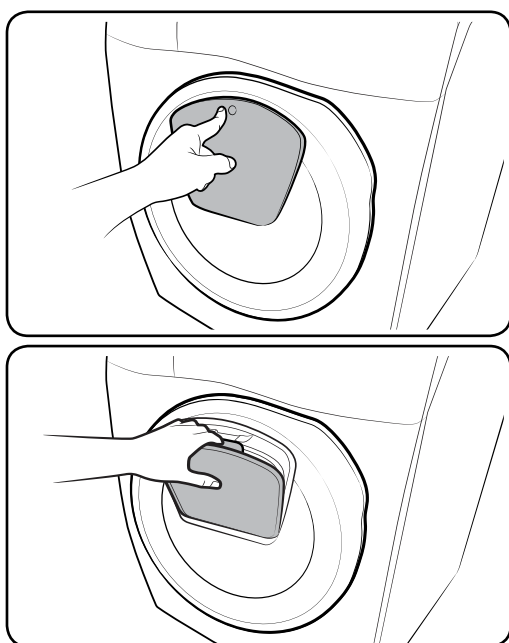
Wenn Sie ein Programm auswählen, das die Beladungserfassung unterstützt, leuchtet das Symbol Beladungssensor auf. Einige Programme unterstützen die Beladungserfassung nicht. Sobald Sie das Programm starten, blinkt während der Beladungserfassung das Symbol oder leuchtet dauerhaft, um sich am Ende des Vorgangs auszuschalten.

Betrieb

Spezialfunktionen

AddWash

Wenn die AddWash-Anzeige  eingeschaltet ist, können Sie die Maschine anhalten und zusätzliche Wäsche oder Weichspüler in die Trommel geben. Die AddWash-Klappe öffnet sich zu Ihrer Bequemlichkeit um mehr als 130°.



1. Drücken Sie die **Start/Pause**-Taste, um den Betrieb zu unterbrechen.
2. Drücken Sie zum Entriegeln im oberen Bereich auf die AddWash-Klappe, bis Sie ein Klicken hören. Ziehen Sie zum Öffnen am Griff der AddWash-Klappe.
3. Öffnen Sie die AddWash-Klappe und geben Sie zusätzliche Wäsche oder Weichspüler in die Trommel.
4. Drücken Sie zum Schließen im oberen Bereich auf die AddWash-Klappe, bis Sie ein Klicken hören.
5. Drücken Sie die **Start/Pause**-Taste, um den Betrieb fortzusetzen.

VORSICHT

Drücken Sie nicht zu kräftig auf die AddWash-Klappe. Sie könnte beschädigt werden.

HINWEIS

Wenn die AddWash-Klappe richtig geschlossen wird, kann kein Wasser aus der Trommel austreten. Es können sich zwar Wassertropfen an der Tür bilden, diese treten aber nicht aus der Trommel aus.

VORSICHT

- Öffnen Sie die AddWash-Klappe nicht, wenn sich im Inneren der Trommel bis über die AddWash-Klappe hinaus Ablagerungen gebildet haben.
- Versuchen Sie nicht, die AddWash-Klappe im Betrieb zu öffnen, ohne vorher auf die Taste **Start/Pause** zu drücken. Bitte beachten Sie, dass sich die AddWash-Klappe unbeabsichtigt öffnen kann (ohne auf **Start/Pause** zu drücken), wenn das Waschen beendet ist.
- Geben Sie nicht zu viel Wäsche durch die AddWash-Klappe. Die Waschleistung kann beeinträchtigt werden.
- Verwenden Sie den unteren Bereich der AddWash-Klappe nicht als Griff. Ihre Finger könnten eingeklemmt werden.
- Stellen Sie sicher, dass keine Wäsche in der AddWash-Klappe eingeklemmt ist.
- Halten Sie Ihre Haustiere aus dem Waschtrockner und achten Sie dabei insbesondere auf die AddWash-Klappe.
- Bei Verwendung von heißem Wasser für die Wäsche kann es so wirken, als ob nach dem Öffnen und Schließen der AddWash-Klappe Wasser austritt. Das ist normal, weil austretender Wasserdampf aus der offenen AddWash-Klappe sich abkühlt und auf der Oberfläche Wassertropfen bildet.
- Wenn die AddWash-Klappe schließt, wird die Tür dicht verschlossen und kein Wasser kann mehr austreten. Es kann jedoch so wirken, als ob Wasser um die Tür herum austritt, weil Wasserrückstände an der AddWash-Klappe Wassertropfen bilden. Das ist normal.
- Weder die Gerätetür noch die AddWash-Klappe können geöffnet werden, wenn die Wassertemperatur über 50 °C beträgt. Auch wenn der Wasserstand in der Trommel einen bestimmten Punkt übersteigt, kann die Gerätetür nicht geöffnet werden.
- Weitere Informationen zum möglicherweise angezeigten Informationscode **DDC** finden Sie im Abschnitt „**Informationscodes**“, in dem auch weitergehende Maßnahmen beschrieben werden.
- Halten Sie AddWash-Klappe und ihre Umgebung stets sauber. Schmutz oder Spülmittel auf oder um die Dichtungen der AddWash-Klappe können zu Undichtigkeit führen.

Betrieb

Einstellungen

Kindersicherung

Um Kinder vor Verletzungen zu schützen, können Sie mit der Kindersicherung alle Tasten bis auf die **Ein/Aus** sperren.

So aktivieren Sie die Kindersicherung

- Zu den Modellen mit manuellem Dosierer, drücken und halten Sie 3 Sekunden lang gleichzeitig - und + (der Option Programm-Ende) gedrückt. Dann drücken und halten Sie **Start/Pause** gedrückt, um sie zu aktivieren. Die Anzeige Türverriegelung und Kindersicherung leuchtet auf.

So deaktivieren Sie die Kindersicherung vorübergehend

Zu den Modellen mit manuellem Dosierer, drücken und halten Sie 3 Sekunden lang gleichzeitig - und + (der Option Programm-Ende) gedrückt.

HINWEIS

- Wenn Sie 1 Minute oder mehr nach dem Deaktivieren der Kindersicherung die Tür öffnen, ertönt bis zu 2 Minuten ein Alarm.
- Wenn Sie die Tür innerhalb von 2 Minuten schließen, wird die Tür gesperrt und die Kindersicherung erneut aktiviert. Wenn Sie die Tür nicht schließen oder die Tür nicht ordnungsgemäß geschlossen wird, ertönt der Alarm 2 Minuten lang weiter.
- Um Wäsche hinzuzufügen, nachdem Sie die Kindersicherung aktiviert haben, deaktivieren Sie zuerst die Kindersicherung oder starten Sie den Wäschetrockner neu.

So deaktivieren Sie die Kindersicherung

- Zu den Modellen mit manuellem Dosierer, drücken und halten Sie 3 Sekunden lang gleichzeitig - und + (der Option Programm-Ende) gedrückt, und dann drücken und halten Sie die Tasten erneut 3 Sekunden lang gedrückt, um die Kindersicherung aufzuheben. Die Tür wird entriegelt und die Anzeige Kindersicherung schaltet sich aus.

Ton Ein-/Ausschalten


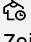
Sie können den Ton des Wäschetrockners ein- oder ausschalten. Wenn diese Funktion auf Aus gestellt ist, ertönen der AddWash-Alarm, die Melodie für den Abschluss des Programms, und der Ausschaltton nicht. Allerdings bleiben die anderen Töne aktiv.

- Um den Ton stummzuschalten, drücken und halten Sie **Trocknen** 3 Sekunden lang gedrückt.
- Um den Ton zu aktivieren, drücken und halten Sie die Taste 3 Sekunden lang gedrückt.
- Ihre Einstellung wird auch nach dem Neustart der Maschine beibehalten.

Trockengang

Alle Trockenoptionen außer „Zeitprogramm“ ermitteln das Gewicht der Wäsche, um so eine genauere Trocknungsdauer anzuzeigen und die Wäsche effektiver zu trocknen.

Schauen Sie in der nachstehenden Tabelle nach, um die geeignete Trockenoption gemäß Wäscheart und -menge sowie der Feuchtigkeit, die Sie belassen möchten, auszuwählen.

| Modus | Trockenoption | Nutzung | Füllmenge (kg) | |
|---------------------------|---|--|---|--|
| | | | TROCKNEN BAUMWOLLE | TROCKNEN PFLEGELEICHT |
| Automatisches Trocknen |  Schranktrocknen | Verwenden Sie dieses Programm für Wäsche aus Baumwolle, für Unterwäsche und Leinen. | 6 kg | 3 kg |
| Manuell trocknen |  Zeitprogramm | Trocknen Sie mit dieser Option die Wäsche während des angegebenen Zeitraums abhängig von den Fasern, der Wäschemenge und der Feuchtigkeit. | 30 ... 270 min (in Schritten von 30 Minuten). | 30 ... 270 min (in Schritten von 30 Minuten). |

HINWEIS

- Das Trocknungsergebnis kann je nach und gewähltem Waschprogramm und Art und Menge der Wäsche variieren.
- Wenn sowohl Wasch- als auch Trocknerprogramme ausgewählt werden, passt die Maschine die Schleuderdrehzahl automatisch für optimale Trockenleistung an.
- Falls Sie Wäsche nach einer Handwäsche trocknen möchten, stellen Sie den Programmwahlschalter ein, um das Schleudrogramm und dann eine Trockenoption für die beste Leistung auszuwählen.
- Wenn die Wäschetrocknung beendet ist, Staub von der trockenen Oberfläche der Kleidung auf der Membran verbleibt. Der Staub wird während des nächsten Waschganges abgewaschen. Alternativ können Sie ihn leicht mit einem feuchten Tuch oder Lappen entfernen.

VORSICHT

- Verwenden Sie nach der Chlorbleiche keine Trockenfunktion für die Wäsche während eines Wasch- oder Trockenprogramms. Andernfalls kann sich die Wäsche entfärben oder das Material wird beschädigt.
- Verwenden Sie die Trockenfunktion nicht für Kleidung mit Pelzbesatz oder Acrylmaterial. Dadurch kann sich die Trockenfunktion verschlechtern.
- Berühren Sie das Innere der Trommel oder die Waschtrockneroberfläche nicht während oder nach dem Trockenvorgang, da es heiß sein kann. Dies kann zu Verbrennungen führen.

Betrieb

WASCHEN+TROCKNEN 59'

Für leicht verschmutzte Kleidungsstücke von höchstens 1 kg, die Sie schnell waschen und trocknen möchten.

HINWEIS

- Die Trockenfunktion ist auf den Anfangswert eingestellt. Sie kann nicht freigegeben werden.
- Zur Nutzung für kleine Ladungen von höchstens 1 kg wie etwa 4 Baumwoll-/Polyesterhemden.
- Waschen Sie keine Kleidungsstücke, die möglicherweise nicht für den Trockner geeignet sind, da diese selbst bei geringen Temperaturen ihre Form verlieren können, sodass Sie nicht die Freiheit haben, jedes Kleidungsstück zu trocknen.
- Wenn der Eintrittswasserdruck getauscht wird, kann sich die Waschzeit verlängern.
- Wir empfehlen für die erste Wäsche, 3 ~ 4 Baumwoll-/Polyesterhemden zu waschen.
- Gebürstete Sportkleidung, Kleidungsstücke aus Acryl, Handtuch, an dem leicht Asche hängen bleibt.
- Wenn die Temperatur in der Trommel hoch ist und 1 Minute Zeit verbleibt, kann sich die Waschzeit um ein paar Minuten verlängern, um die Temperatur zu senken.
- Wenn der Trockenvorgang läuft, wird die externe Temperatur der Maschine hoch.
- Dieser Zyklus basiert auf Kleidungsstücken von höchstens 1 kg, siehe nachstehendes Schaubild für das Mischverhältnis von Textilien (wenn der Polyesteranteil höher als das Mischverhältnis im Schaubild ist, kann sich die Trockenleistung verbessern):

| Empfohlene Wäscheladung | Wäschegewicht | Mischverhältnis von Textilien |
|---------------------------------|---------------|-------------------------------|
| 3 ~ 4 Baumwoll-/Polyesterhemden | Etwa 800g | Polyester 65%, Baumwolle 35% |

SmartThings

WiFi-Verbindung

Rufen Sie auf Ihrem Smartphone die Settings (Einstellungen) auf, aktivieren Sie die drahtlose Verbindung und wählen Sie einen Zugangspunkt (Access Point, AP) aus.

HINWEIS

- Dieses Gerät ist nur für den Hausgebrauch (Klasse B) ausgelegt und kann in allen Wohngebieten eingesetzt werden.
- Dieses Gerät kann Funkstörungen verursachen, und weder der Hersteller noch der Installateur dieses Gerätes können diesbezügliche Sicherheitsmaßnahmen ergreifen.
- Die empfohlenen Verschlüsselungsmethoden sind WPA/TKIP und WPA2/AES. Neu entwickelte Wi-Fi-Protokolle und nicht zugelassene Wi-Fi-Protokolle werden nicht unterstützt.
- Die Empfangsempfindlichkeit eines WLAN-Netzwerks kann durch drahtlose Einrichtungen in der Umgebung beeinträchtigt werden.
- Wenn Ihr Internetanbieter die MAC-Adresse Ihres PC oder das Modemmodul zur permanenten Verwendung registriert hat, kann Ihr Samsung-Waschtrockner keine Verbindung zum Internet herstellen. Wenn das der Fall ist, wenden Sie sich an Ihren Internetanbieter.
- Die Internet-Firewall kann Ihre Internetverbindung unterbrechen. Wenn dies geschieht, wenden Sie sich an Ihren Internetanbieter.
- Wenn der Internetfehler nach der Prüfung durch Ihren Internetanbieter weiter fortbesteht, wenden Sie sich an einen Händler für Samsung-Produkte oder ein Samsung-Kundendienstzentrum vor Ort.
- Informationen zur Installation von Kabel- und WLAN-Routern finden Sie in der Bedienungsanleitung des von Ihnen verwendeten Routers.
- Der Samsung Waschtrockner unterstützt ausschließlich Wi-Fi-Protokolle im 2,4-GHz-Band.
- Der Samsung Waschtrockner unterstützt die Soft-AP-Protokolle gemäß IEEE802.11 b/g/n (2,4 GHz). (IEEE802.11n wird empfohlen)
- Nicht zugelassene Kabel-/WLAN-Router können unter Umständen die Verbindung zum Samsung Waschtrockner nicht herstellen.

Herunterladen der App

Geben Sie den App-Namen „SmartThings“ in das Suchfeld Ihres App-Stores (z.B. Google Play, Apple App Store, Samsung Galaxy Apps) ein. Laden Sie die App auf Ihr Gerät herunter und installieren Sie sie.

Betrieb

HINWEIS

- Die SmartThings-App ist auf Drittanbietergeräten mit Android ab OS 6.0 (Marshmallow), auf Samsung-Geräten mit Android ab OS 5.0 (Lollipop) und auf iOS-Geräten mit iOS ab 10.0 verfügbar. (Beim iPhone wird ab iPhone 6 unterstützt). Die App ist für Samsung-Smartphones (Serien Galaxy S und Note) optimiert.
- Manche Funktionen der App werden auf Drittanbieter-Geräten möglicherweise anders ausgeführt.
- Zur Verbesserung der Leistung können ohne vorherige Ankündigung Änderungen an der App vorgenommen werden.

Anmeldung

Sie müssen sich zuerst mit Ihrem Samsung-Konto bei SmartThings anmelden. Um ein neues Samsung-Konto zu erstellen, folgen Sie den Anweisungen in der App. Sie brauchen keine separate App, um Ihr Konto zu erstellen.

HINWEIS

Wenn Sie über ein Samsung-Konto verfügen, verwenden Sie dieses Konto, um sich anzumelden. Registrierte Benutzer von Samsung-Smartphones werden automatisch angemeldet.

Registrieren Ihres Geräts bei SmartThings

1. Vergewissern Sie sich, ob Ihr Smartphone mit einem drahtlosen Netzwerk verbunden ist. Ist dies nicht der Fall, wechseln Sie zu den **Settings (Einstellungen)**, aktivieren Sie die drahtlose Verbindung und wählen Sie einen Zugangspunkt (Access Point, AP) aus.
2. Wählen Sie die Option **SmartThings** auf Ihrem Smartphone auszuführen.
3. Wird die Meldung von „Ein neues Gerät wurde gefunden“ angezeigt, so wählen Sie **Add (Hinzufügen)**.
4. Wird keine Meldung angezeigt, wählen Sie „+“ und wählen Sie anschließend in der Liste der verfügbaren Geräte Ihren Waschtrockner aus. Wenn Ihr Waschtrockner nicht aufgeführt ist, wählen Sie **Device Type (Gerätetyp)** > **Specific Device Model (Genaues Gerätemodell)** und fügen Sie dann Ihren Waschtrockner manuell hinzu.
5. Registrieren Sie Ihren Waschtrockner wie folgt bei der SmartThings App.
 - a. Melden Sie sich mit Ihrem Samsung-Konto bei SmartThings an.
 - b. Aktivieren Sie eine Wi-Fi-Verbindung.
 - c. Fügen Sie Ihren Waschtrockner auf Samsung Connect hinzu. Vergewissern Sie sich, dass Ihr Waschtrockner mit SmartThings verbunden ist.
 - d. Wenn die Registrierung abgeschlossen ist, wird Ihr Waschtrockner auf Ihrem Smartphone angezeigt.

Steuerung des Waschtrockners mittels App

Integrierte Steuerung: Sie können Ihren Waschtrockner sowohl zu Hause als auch unterwegs überwachen und steuern.

- Wählen Sie auf SmartThings das Waschmaschinen-Symbol aus. Die Waschmaschinen-Seite wird angezeigt.
- Überprüfen Sie den Betriebszustand Ihres Waschtrockners, sehen Sie nach, ob Benachrichtigungen zu Ihrem Waschtrockner vorliegen und ändern Sie bei Bedarf Optionen oder Einstellungen.

SmartThings

| Kategorie | Kontrollpunkt | Beschreibung |
|------------------|--|---|
| Überwachung | Waschstatus | Sie können das aktuelle Programm und seine Optionen sowie die verbleibende Programmdauer überprüfen. |
| | Smart Control | Der Smart Control Status für den Wäschetrockner wird angezeigt. |
| | Selbstdiagnose | Verwenden Sie diese Option, um zu überprüfen, ob der Wäschetrockner normal arbeitet. |
| | Ihr Energie-Monitor | Verwenden Sie diese Option, um den Energieverbrauchsstatus zu überwachen. |
| Steuerung | Start/Pause/Abbrechen | Wählen Sie ein Programm und die notwendigen Optionen aus, und wählen Sie dann Start/ Pause / Abbrechen, um den Betrieb zu starten, vorübergehend zu pausieren oder den aktuellen Betrieb abbrechen. |
| | Meine Favoriten | Fügen Sie für spätere Verwendung 'Meine Favoriten' häufig benutzte Programme und Optionen hinzu. |
| Benachrichtigung | Programm beendet | Benachrichtigt Sie, dass das aktuelle Programm abgeschlossen ist. |
| | AddWash Alarm (nur für dafür ausgelegte Modelle) | Benachrichtigt Sie über das Hinzufügen einer neuen Beladung. |
| | Verbleibende Wäsche (nur für dafür ausgelegte Modelle) | Benachrichtigt Sie, wenn nach Abschluss eines Programms noch Wäsche in der Trommel ist. |
| Q-Rator | Waschratgeber - Ihre Samsung Programmempfehlung * | Sie können Gewebetyp, Farbe und Verschmutzungsgrad auswählen, um empfohlene Optionen und Waschprogramme zu erhalten, mit denen Sie sofort beginnen können. |
| | Zeitmanager - Ihr Samsung Wäscheplaner * | Sie können die gewünschte Zeit einstellen, in der ein Waschprogramm enden soll. Nach Einstellung der gewünschten Zeit erhalten Sie ein empfohlenes Programm, das innerhalb der von Ihnen eingestellten Zeit endet. Sie können nun das empfohlene Programm starten oder für später vormerken. |
| | Wartungsassistent - Ihre Samsung Funktionskontrolle* | Liefert regelmäßig einen Bericht mit einer Analyse des Maschinenbetriebsstatus in einer vom Benutzer eingestellten Frequenz (jede Woche/jeden Monat). Sie können diesen regelmäßigen Bericht zur Überprüfung Ihres Verwendungsmusters, für Wartungsanforderungen und den Energieverbrauch ** im eingestellten Zeitraum nutzen. |
| | * Benötigt 'SmartThings', erhältlich für Android und iOS. Registrierung erforderlich. ** Nur unverbindliche Ergebnisse. | |

Betrieb

Open Source-Ankündigung

Die in diesem Produkt verwendete Software enthält Open Source-Code. Für einen Zeitraum von drei Jahren nach der letzten Auslieferung dieses Produkts können Sie den entsprechenden Quellcode vollständig erhalten, indem Sie eine E-Mail an <mailto:oss.request@samsung.com> senden.

Sie können sich den entsprechenden Quellcode aber auch vollständig auf einem Speichermedium wie einer CD-ROM zusenden lassen. Hierfür wird allerdings eine geringfügige Gebühr erhoben.

Die URL http://opensource.samsung.com/opensource/SMART_AT_051/seq/0 führt zur Downloadseite des zur Verfügung gestellten Quellcodes. Dort werden auch die entsprechenden Informationen zur Open Source-Lizenz für dieses Produkt bereitgestellt. Dieses Angebot gilt für jeden, der diese Informationen erhält.



HINWEIS

Hiermit erklärt Samsung Electronics, dass die Art der Funkeinrichtung des Geräts der Richtlinie 2014/53/EU entspricht. Der vollständige Wortlaut der EU-Konformitätserklärung ist unter folgender Internetadresse einsehbar: Die offizielle Konformitätserklärung finden Sie unter <http://www.samsung.com>, gehen Sie zu Support > Search Product Support und geben Sie den Namen des Modells ein.

Maximal WLAN-Sendeleistung: 20 dBm bei 2,412 GHz - 2,472 GHz

Wartung

Halten Sie den Wäschetrockner sauber, um schlechtere Leistungen zu vermeiden und die Lebensdauer zu erhalten.

Trommelreinigung

Führen Sie dieses Programm regelmäßig durch, um die Trommel zu reinigen und Bakterien aus ihr zu entfernen. Dieser Arbeitsgang entfernt auch angesammelten Schmutz von der Gummidichtung der Tür.

1. Drücken Sie die **Ein/Aus**-Taste des Wäschetrockners.
2. Drehen Sie den Programmwahlschalter, um eine **TROMMELREINIGUNG** auszuwählen.
3. Drücken und halten Sie **Start/Pause** gedrückt.

HINWEIS

Die Wassertemperatur für **TROMMELREINIGUNG** ist auf 70 °C eingestellt, was nicht geändert werden kann.

VORSICHT

Keine Reinigungsmittel zum Reinigen der Trommel verwenden. Chemische Rückstände in der Trommel verschlechtern die Waschleistung.

Erinnerung TROMMELREINIGUNG

- Die Erinnerung an die **TROMMELREINIGUNG** erscheint alle 40 Wäschen auf dem Display. Es ist ratsam, die **TROMMELREINIGUNG** regelmäßig auszuführen.
- Nachdem die Erinnerung zum ersten Mal angezeigt wurde, können Sie sie bis zu 6 aufeinander folgende Waschgänge lang ignorieren. Ab dem 7. Waschgang wird die Erinnerung nicht mehr angezeigt. Sie erscheint jedoch erneut nach den zweiten 40 Wäschen.

Wartung

Smart Check

Für die Aktivierung dieser Funktion müssen Sie zunächst die App **Samsung Smart Washer** vom **Play Store** oder dem **Apple Store** herunterladen und sie auf einem Mobilgerät mit Kamerafunktion installieren.

Die Funktion Smart Check wurde für folgende Smartphones optimiert: Mobilgeräte der Serien Galaxy und iPhone (gilt nur für bestimmte Modelle).

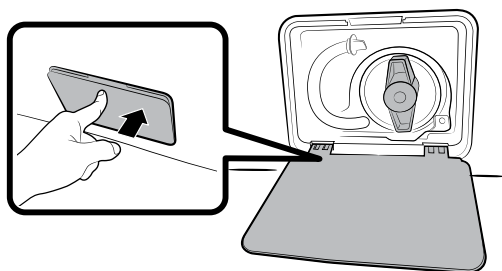
1. Wenn der Wäschetrockner ein Problem erkennt, wird auf dem Display ein Informationscode angezeigt. Um den Smart Check Modus aufzurufen, drücken und halten Sie 3 Sekunden lang gleichzeitig **Spülen** und **Schleudern** gedrückt.
2. Der Wäschetrockner beginnt eine Selbstdiagnose und zeigt einen Informationscode an, wenn ein Problem erkannt wurde.
3. Führen Sie die App Samsung Smart Washer auf Ihrem Mobilgerät aus und tippen Sie auf Smart Check.
4. Halten Sie das Mobilgerät vor das Display des Wäschetrockners, sodass das Mobilgerät und Wäschetrockner einander gegenüber liegen. Die App erkennt dann automatisch den Informationscode.
5. Wird der Informationscode richtig erkannt, bietet die App detaillierte Informationen zum Problem sowie geeignete Abhilfemaßnahmen.

HINWEIS

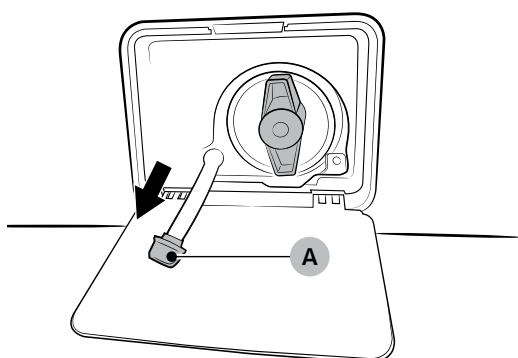
- Der Funktionsname, Smart Check, kann je nach Sprache unterschiedlich sein.
- Wenn stark reflektierendes Licht vorhanden auf der Anzeige ist, erkennt die App den Informationscode eventuell nicht.
- Falls die App den Smart Check-Code wiederholt nicht erkennt, geben Sie den Informationscode per Hand auf dem App-Bildschirm ein.

Notentleerung

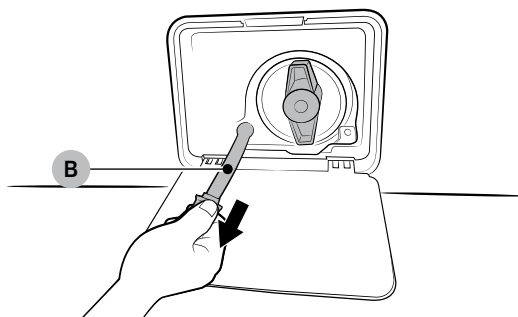
Lassen Sie im Fall eines Stromausfalls das Wasser in der Trommel abfließen, bevor Sie die Wäsche herausnehmen.



1. Schalten Sie den Wäschetrockner aus und ziehen Sie den Netzstecker aus der Steckdose.
2. Drücken Sie vorsichtig auf die **Abdeckung des Flusensiebs**, damit sich diese öffnet.



3. Legen Sie die Abdeckung in einen leeren, geräumigen Behälter und ziehen Sie den Notentleerungsschlauch zum Behälter, während Sie die **Verschlusskappe (A)** halten.



4. Öffnen Sie die Verschlusskappe und lassen Sie das Wasser im **Schlauch (B)** in den Behälter fließen.
5. Schließen Sie die Verschlusskappe und legen Sie den Ablaufschlauch wieder zurück. Schließen Sie dann die Abdeckung des Flusensiebs wieder.

HINWEIS

Verwenden Sie einen geräumigen Behälter, da sich mehr Wasser als erwartet in der Trommel befinden kann.

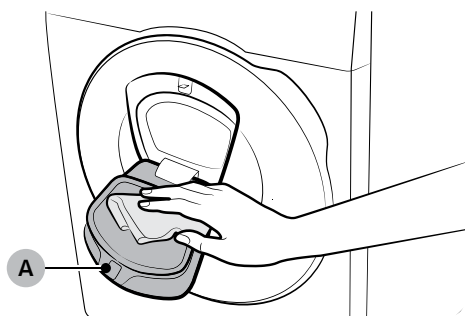
Wartung

Reinigung

Oberfläche des Waschtrockners

Verwenden Sie ein weiches Tuch mit einem nicht scheuernden Haushaltsreiniger. Sprühen Sie kein Wasser auf das Gerät.

AddWash-Klappe



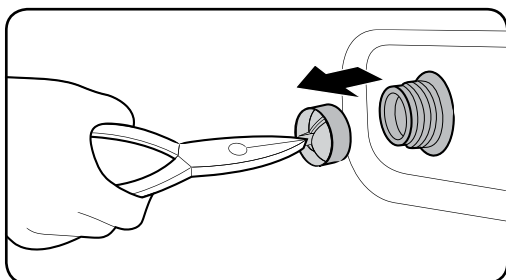
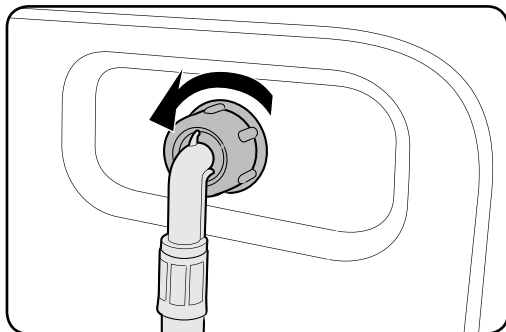
1. Öffnen Sie die AddWash-Klappe.
2. Reinigen Sie die AddWash-Klappe mit einem feuchten Tuch.
 - Verwenden Sie keine Reinigungsmittel. Es könnte zu einer Verfärbung kommen.
 - Seien Sie beim Reinigen der Gummidichtung und des Verriegelungsmechanismus (A) vorsichtig.
 - Entfernen Sie regelmäßig den Staub aus dem Türbereich.
3. Wischen Sie die AddWash-Klappe ab, und schließen Sie sie so weit, bis Sie ein Klickgeräusch hören.

⚠ VORSICHT

- Drücken Sie nicht zu kräftig auf die AddWash-Klappe. Sie könnte beschädigt werden.
- Lassen Sie die AddWash-Klappe nicht offen, wenn die Maschine in Betrieb ist.
- Stellen Sie niemals schwere Gegenstände auf die AddWash-Klappe.
- Um Verletzungen zu vermeiden, dürfen Sie die AddWash-Klappe nicht berühren, solange sich die Trommel dreht.
- Öffnen Sie die AddWash-Klappe nicht, solange der Waschtrockner läuft. Andernfalls können Sie sich verletzen.
- Verwenden Sie das Bedienfeld nicht, solange die AddWash-Klappe geöffnet ist. Andernfalls kann es zu Verletzungen oder Systemausfall kommen.
- Geben Sie ausschließlich Wäsche in die Trommel.
- Geben Sie keine sperrigen Gegenstände durch die AddWash-Klappe in die Trommel.
- Achten Sie darauf, dass Sie beim Reinigen nicht die Gummidichtung von der AddWash-Klappe abziehen. Dies kann zu Schäden führen.

Sieb

Reinigen Sie das Sieb des Zuwasserschlauchs ein- oder zweimal im Jahr.



1. Schalten Sie den Wäschetrockner aus und ziehen Sie den Netzstecker aus der Steckdose.
2. Schließen Sie den Wasserhahn.
3. Lösen Sie den Zuwasserschlauch an der Rückseite des Wäschetrockners und nehmen Sie ihn ab. Bedecken Sie den Schlauch mit einem Tuch, damit kein Wasser herausfließt.
4. Ziehen Sie das Sieb mit einer Zange aus dem Eintrittsventil.
5. Tauchen Sie das Sieb vollständig unter Wasser, sodass auch der Gewindeanschluss gereinigt wird.
6. Trocknen Sie das Sieb vollständig im Schatten.
7. Setzen Sie das Sieb wieder in das Eintrittsventil ein und schließen Sie den Wasserschlauch wieder am Eintrittsventil an.
8. Öffnen Sie den Wasserhahn.

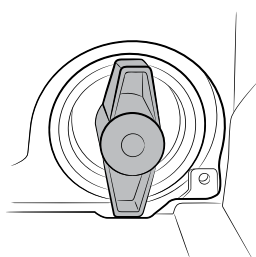
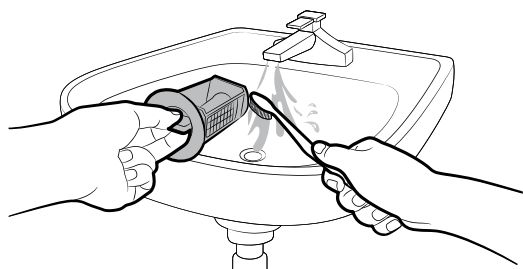
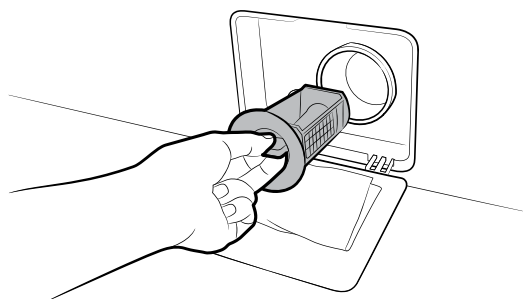
HINWEIS

Wenn das Sieb verstopft ist, erscheint der Fehlercode „4C“ auf dem Bildschirm.

Wartung

Flusensieb

Es ist ratsam, das Flusensieb 5 oder 6 Male im Jahr zu reinigen, damit es nicht verstopft. Ein verstopftes Flusensieb vermindert die Leistung der Schaum Aktiv-Funktion.



1. Schalten Sie den Waschtrockner aus und ziehen Sie den Netzstecker aus der Steckdose.
2. Lassen Sie das Wasser von innen aus der Trommel ab. Siehe Abschnitt „Notentleerung“.
3. Drücken Sie vorsichtig auf die Abdeckung des Flusensiebs, damit sich diese öffnet.
4. Drehen Sie dazu den Knopf des Flusensiebs nach links und lassen das verbliebene Wasser abfließen.
5. Reinigen Sie das Flusensieb mit einer weichen Bürste. Stellen Sie sicher, dass das Propellerrad der Absaugpumpe innen im Filter nicht blockiert ist.
6. Setzen Sie das Flusensieb wieder ein und drehen Sie den Filterknopf nach rechts.

HINWEIS

- Einige Flusensiebe verfügen über einen Sicherheitsknopf, der zur Vermeidung von Unfällen mit Kindern gedacht ist. Um den Sicherheitsknopf zu öffnen, drücken Sie ihn hinein und drehen ihn gegen den Uhrzeigersinn. Der Federmechanismus des Sicherheitsknopfs hilft beim Öffnen des Filters.
- Um den Sicherheitsknopf zu schließen, drehen Sie ihn im Uhrzeigersinn. Die Feder gibt ein ratterndes Geräusch von sich, was normal ist.

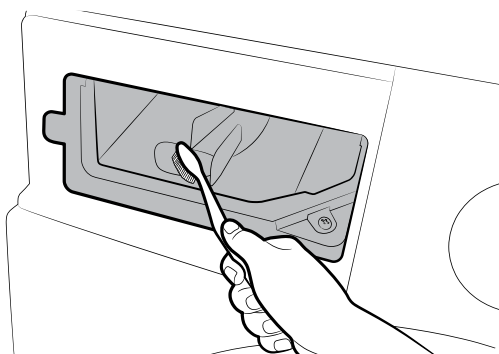
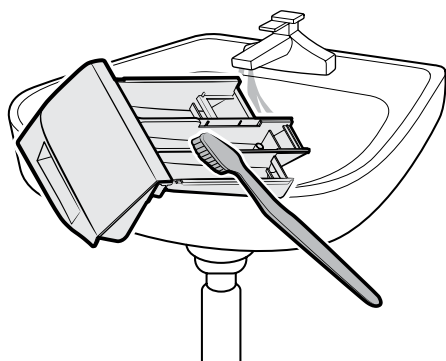
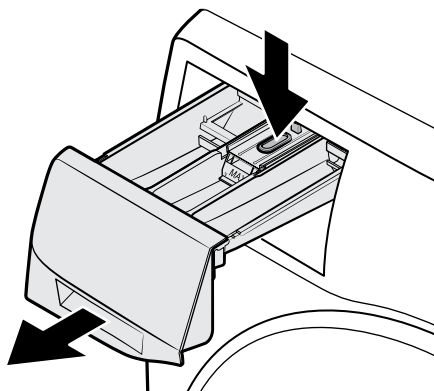
HINWEIS

Wenn das Flusensieb verstopft ist, erscheint der Informationscode „5C“ auf dem Bildschirm.

VORSICHT

- Versichern Sie sich, dass das Flusensieb nach der Filterreinigung ordnungsgemäß verschlossen ist. Andernfalls kann es zu einem Leck kommen.
- Versichern Sie sich, dass das Flusensieb nach seiner Reinigung ordnungsgemäß eingesetzt wird. Andernfalls kann es zu einem Geräteversagen oder Leck kommen.

Waschmittelbehälter



1. Indem Sie den Entriegelungshebel im Innern der Schublade gedrückt halten, schieben Sie die Schublade auf.

2. Reinigen Sie die Schubladenteile unter fließendem Wasser und mit einer weichen Bürste.

3. Reinigen Sie den Einschub mit einer weichen Bürste.

4. Setzen Sie das Fach für Flüssigwaschmittel wieder in den Behälter ein.

5. Schieben Sie das Waschmittelfach zum Schließen nach innen.

HINWEIS

Um das verbliebene Waschmittel zu entfernen, führen Sie das Programm **SPÜLEN + SCHLEUDERN** bei leerer Trommel aus.

Wartung

Wiederherstellung nach Einfrieren

Der Wäschetrockner kann einfrieren, wenn die Temperatur unter 0 °C fällt.

1. Schalten Sie den Wäschetrockner aus und ziehen Sie den Netzstecker aus der Steckdose.
2. Gießen Sie warmes Wasser über den Wasserhahn, um den Zuwasserschlauch zu lösen.
3. Nehmen Sie den Zuwasserschlauch ab und legen Sie ihn in warmes Wasser.
4. Gießen Sie warmes Wasser in die Trommel und lassen Sie es 10 Minuten lang dort.
5. Schließen Sie den Zuwasserschlauch wieder am Wasserhahn an.

HINWEIS

Wenn der Wäschetrockner immer noch nicht richtig funktioniert, wiederholen Sie die oben genannten Schritte, bis das Gerät richtig funktioniert.

Vorgehen bei längerem Nichtgebrauch


Vermeiden Sie die Nichtnutzung des Wäschetrockners über einen längeren Zeitraum. Sollte dies der Fall sein, lassen Sie das Wasser aus dem Wäschetrockner ab und ziehen den Netzstecker ab.

1. Drehen Sie den **Programmwahlschalter**, um **SPÜLEN+SCHLEUDERN** auszuwählen.
2. Leeren Sie die Trommel und drücken Sie die **Start/Pause**-Taste.
3. Wenn das Programm abgeschlossen ist, schließen Sie den Wasserhahn und nehmen den Zuwasserschlauch ab.
4. Schalten Sie den Wäschetrockner aus und ziehen Sie den Netzstecker aus der Steckdose.
5. Öffnen Sie die Tür, damit Luft in der Trommel zirkulieren kann.

Fehlersuche

Prüfpunkte

Wenn Sie ein Problem bei Ihrem Waschtrockner feststellen, prüfen Sie zunächst die nachstehende Tabelle und probieren die Vorschläge aus.

| Problem | Maßnahme |
|---|--|
| Startet nicht. | <ul style="list-style-type: none">• Stellen Sie sicher, dass der Waschtrockner an eine Steckdose angeschlossen ist.• Stellen Sie sicher, dass die Tür richtig geschlossen ist.• Stellen Sie sicher, dass die Wasserhähne geöffnet sind.• Drücken und halten Sie Start/Pause, um den Waschtrockner in Gang zu setzen.• Stellen Sie sicher, dass Kindersicherung  nicht aktiviert ist.• Bevor der Waschtrockner mit dem Füllen beginnt, macht er eine Reihe von Klickgeräuschen, um den Türverschluss zu überprüfen, und führt dann einen Schnellablass durch.• Überprüfen Sie die Sicherung oder stellen Sie den Schutzschalter zurück. |
| Die Wasserzufuhr ist unzureichend oder es wird kein Wasser zugeführt. | <ul style="list-style-type: none">• Öffnen Sie den Wasserhahn vollständig.• Stellen Sie sicher, dass die Tür richtig geschlossen ist.• Stellen Sie sicher, dass der Zuwasserschlauch nicht eingefroren ist.• Stellen Sie sicher, dass der Zuwasserschlauch nicht verdreht oder geknickt ist.• Stellen Sie sicher, dass ausreichend Wasserdruck vorhanden ist. |
| Nach einem Programm bleibt Waschmittel im Waschlöffel zurück. | <ul style="list-style-type: none">• Stellen Sie sicher, dass der Waschtrockner mit ausreichendem Wasserdruck läuft.• Achten Sie darauf, dass das Waschmittel in die Mitte des Waschmittelbehälters gefüllt wird.• Stellen Sie sicher, dass die Spülkappe richtig eingesetzt ist.• Wenn Sie körniges Waschmittel verwenden, stellen Sie sicher, dass sich der Waschmittel-Wahlschalter in der oberen Position befindet.• Nehmen Sie die Spülkappe ab und reinigen Sie das Waschlöffel. |
| Übermäßige Vibrationen oder macht Geräusche. | <ul style="list-style-type: none">• Stellen Sie sicher, dass die Maschine auf ebenmäßigem, festen und nicht rutschenden Untergrund aufgestellt ist. Wenn der Untergrund nicht ebenmäßig ist, verwenden Sie die Stellfüße, um die Höhe des Waschtrockners zu regulieren.• Stellen Sie sicher, dass alle Transportsicherungen entfernt wurden.• Stellen Sie sicher, dass der Waschtrockner keine anderen Geräte oder Gegenstände berührt.• Stellen Sie sicher, dass die Wäsche in der Trommel gleichmäßig verteilt ist.• Der Motor kann während des normalen Betriebs Geräusche machen.• Overall oder mit Metall verzierte Bekleidung können während des Waschens Geräusche machen. Das ist normal.• Metallobjekte wie Münzen können Geräusche verursachen. Entfernen Sie diese Objekte nach dem Waschen aus der Trommel oder dem Filtergehäuse. |

Fehlersuche

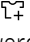
| Problem | Maßnahme |
|--|---|
| Pumpt nicht ab und/oder schleudert nicht. | <ul style="list-style-type: none"> • Stellen Sie sicher, dass der Ablaufschlauch auf dem gesamten Weg zum Ablaufsystem gerade ist. Wenn Sie entdecken, dass der Ablauf beeinträchtigt ist, wenden Sie sich an den Kundendienst. • Stellen Sie sicher, dass das Flusensieb nicht verstopft ist. • Schließen Sie die Tür und drücken Sie die Taste Start/Pause. Zu Ihrer Sicherheit trocknet oder schleudert der Waschtrockner nicht, bis die Tür geschlossen ist. • Stellen Sie sicher, dass der Ablaufschlauch nicht gefroren oder verstopft ist. • Stellen Sie sicher, dass der Ablaufschlauch an ein Ablaufsystem angeschlossen ist, das nicht verstopft ist. • Wenn dem Waschtrockner nicht genügend Strom zugeführt wird, wird er zeitweise nicht abpumpen oder schleudern. Sobald der Waschtrockner wieder ausreichend Strom erhält, wird er wieder den normalen Betrieb aufnehmen. |
| Die Tür lässt sich nicht öffnen. | <ul style="list-style-type: none"> • Drücken Sie Start/Pause, um den Waschtrockner anzuhalten. • Es kann einige Momente dauern, bis der Türschließmechanismus gelöst wird. • Die Tür kann erst drei Minuten nach dem Abschalten des Waschtrockners oder der Stromversorgung geöffnet werden. • Stellen Sie sicher, dass das gesamte Wasser in der Trommel abgelassen wird. • Die Tür öffnet sich eventuell nicht, wenn Wasser in der Trommel verbleibt. Lassen Sie die Trommel ab und öffnen Sie die Tür mit der Hand. • Stellen Sie sicher, dass das Türverriegelungslicht nicht leuchtet. Das Türverriegelungslicht schaltet sich aus, nachdem das Wasser abgepumpt wurde. |
| Übermäßige Schaumbildung. | <ul style="list-style-type: none"> • Stellen Sie sicher, dass Sie gegebenenfalls das richtige Waschmittel verwenden. • Verwenden Sie Waschmittel mit hohem Wirkungsgrad (HE). • Verringern Sie die Waschmittelmenge bei weicherem Wasser, geringerer Beladung oder leicht verschmutzten Kleidungsstücken. • Nicht-HE-Waschmittel werden nicht empfohlen. |
| Es kann kein zusätzliches Waschmittel hinzugegeben werden. | <ul style="list-style-type: none"> • Stellen Sie sicher, dass die Waschmittel- und die Weichspülermenge nicht die maximale Einfüllhöhe überschreitet. |



| Problem | Maßnahme |
|---|--|
| Das Gerät stoppt. | <ul style="list-style-type: none"> • Stecken Sie das Netzkabel in eine Steckdose ein. • Überprüfen Sie die Sicherung oder stellen Sie den Schutzschalter zurück. • Schließen Sie die Tür und drücken und halten Sie Start/Pause, um den Wäschetrockner zu starten. Zu Ihrer Sicherheit trocknet oder schleudert der Wäschetrockner nicht, bis die Tür geschlossen ist. • Bevor der Wäschetrockner mit dem Füllen beginnt, macht er eine Reihe von Klickgeräuschen, um den Türverschluss zu überprüfen, und führt dann einen Schnellablass durch. • Es kann während des Zyklus zu einer Pause oder einer Einweichzeit kommen. Warten Sie kurz, dann startet der Wäschetrockner wieder. • Stellen Sie sicher, dass das Sieb des Zuwasserschlauchs an den Wasserhähnen nicht verstopft ist. Reinigen Sie das Sieb regelmäßig. • Wenn dem Wäschetrockner nicht genügend Strom zugeführt wird, wird er zeitweise nicht abpumpen oder schleudern. Sobald der Wäschetrockner wieder ausreichend Strom erhält, wird er wieder den normalen Betrieb aufnehmen. |
| Füllt sich mit der falschen Wassertemperatur. | <ul style="list-style-type: none"> • Öffnen Sie beide Hähne vollständig. • Stellen Sie sicher, dass die Temperatúrauswahl korrekt ist. • Stellen Sie sicher, dass die Schläuche an die richtigen Hähne angeschlossen sind. Spülen Sie die Wasserleitungen durch. • Stellen Sie sicher, dass der Warmwasserbereiter auf eine Zufuhr von mindestens 49 °C heißem Wasser am Hahn eingestellt ist. Überprüfen Sie auch Kapazität und Wärmenachschub des Warmwasserbereiters. • Trennen Sie die Schläuche und reinigen Sie das Sieb. Das Sieb könnte verstopft sein. • Während des Füllens des Wäschetrockners kann sich die Wassertemperatur ändern, da der automatische Temperaturregler die Temperatur des ankommenden Wassers überprüft. Das ist normal. • Während des Füllens der Trommel merken Sie eventuell, dass nur heißes und/oder nur kaltes Wasser durch den Behälter läuft, wenn kalte oder warme Temperaturen ausgewählt sind. Dies ist eine normale Funktion des automatischen Temperaturreglers, da der Wäschetrockner die Wassertemperatur festlegt. |
| Die Ladung ist am Ende eines Programms nass. | <ul style="list-style-type: none"> • Wählen Sie eine hohe oder sehr hohe Schleuderdrehzahl. • Verwenden Sie Waschmittel mit hohem Wirkungsgrad (HE), um übermäßige Schaumbildung zu vermeiden. • Die Ladung ist zu klein. Kleine Ladungen (ein oder zwei Kleidungsstücke) liegen eventuell ungleichmäßig in der Trommel und schleudern daher nicht richtig. • Stellen Sie sicher, dass der Ablaufschlauch nicht geknickt oder verstopft ist. |




Fehlersuche

| Problem | Maßnahme |
|---|---|
| Verliert Wasser. | <ul style="list-style-type: none"> • Stellen Sie sicher, dass die Tür richtig geschlossen ist. • Stellen Sie sicher, dass alle Schlauchanschlüsse dicht sind. • Stellen Sie sicher, dass das Ende des Ablaufschlauchs richtig eingesteckt und sicher am Ablaufsystem angebracht ist. • Vermeiden Sie Überladung. • Verwenden Sie Waschmittel mit hohem Wirkungsgrad (HE). |
| Riecht schlecht. | <ul style="list-style-type: none"> • Überschüssiges Seifenwasser sammelt sich in Nischen und kann unangenehme Gerüche verursachen. • Lassen Sie Reinigungszyklen für die regelmäßige Reinigung laufen. • Reinigen Sie die Türdichtung (Membran). • Trocknen Sie das Innere des Wäschetrockners nach Ende eines Programms. |
| Es sind keine Blasen zu sehen (nur Bubbleshot-Modelle). | <ul style="list-style-type: none"> • Durch Überladung könnten Blasen verdeckt werden. • Stark verschmutzte Wäsche erzeugt eventuell keine Blasen. |
| Kann die AddWash-Klappe jederzeit geöffnet werden? | <ul style="list-style-type: none"> • Die AddWash-Klappe kann nur geöffnet werden, wenn die Anzeige  erscheint. Jedoch kann sie in den folgenden Fällen nicht geöffnet werden: <ul style="list-style-type: none"> - Wenn der Wasch- oder Trocknungsprozess läuft, und die Innentemperatur hoch ist. - Wenn Sie aus Sicherheitsgründen die Kindersicherung aktiviert haben. - Wenn eine Trommelreinigung oder -trocknung stattfindet, bei der keine Wäsche hineingegeben werden darf. |
| Die Anzeigen Autom. Abgabe blinken. (Nur geeignete Modelle) | <ul style="list-style-type: none"> • Überprüfen Sie, ob der Waschmittelbehälter richtig geschlossen ist. <ul style="list-style-type: none"> - Öffnen Sie den Waschmittelbehälter und schließen Sie ihn erneut. Stellen Sie sicher, dass er ordnungsgemäß verschlossen ist. • Das kann passieren, wenn sich Flüssigwaschmittel im Waschmittelfach verhärtet hat. <ul style="list-style-type: none"> - Reinigen Sie das Waschmittelfach und befreien Sie es von Verstopfungen. |


Wenn das Problem fortbesteht, wenden Sie sich an ein lokales Samsung-Kundendienstzentrum.


Fehlercodes

Wenn der Wäschetrockner nicht funktioniert, sehen Sie einen Fehlercode auf dem Bildschirm. Prüfen Sie zunächst die nachstehende Tabelle und probieren die Vorschläge aus.

| Code | Maßnahme |
|------|--|
| 4C | <p>Es wird kein Wasser zugeführt.</p> <ul style="list-style-type: none"> • Stellen Sie sicher, dass die Wasserhähne geöffnet sind. • Stellen Sie sicher, dass die Wasserschläuche nicht verstopft ist. • Stellen Sie sicher, dass die Wasserhähne nicht eingefroren sind. • Stellen Sie sicher, dass der Wäschetrockner mit ausreichendem Wasserdruck läuft. • Stellen Sie sicher, dass der Kaltwasser- und der Warmhahn richtig angeschlossen sind. • Reinigen Sie das Sieb, da es verstopft sein könnte. <p> HINWEIS Wenn der Wäschetrockner den Code „4C“ anzeigt, wird bei ihm drei Minuten lang Wasser abgelassen. Während dieser Zeit ist die Taste Ein/Aus nicht betriebsbereit.</p> |
| 4C2 | <ul style="list-style-type: none"> • Stellen Sie sicher, dass der Kaltwasserschlauch fest an den Kaltwasserhahn angeschlossen ist. <p>Ist er an den Warmwasserhahn angeschlossen, kann die Wäsche bei manchen Programmen ihre Form verlieren.</p> |
| 5C | <p>Es wird kein Wasser abgepumpt.</p> <ul style="list-style-type: none"> • Stellen Sie sicher, dass der Ablaufschlauch nicht gefroren oder verstopft ist. • Stellen Sie sicher, dass der Ablaufschlauch abhängig vom Abschlusstyp richtig sitzt. • Reinigen Sie das Flusensieb, da es verstopft sein könnte. • Stellen Sie sicher, dass der Ablaufschlauch auf dem gesamten Weg zum Ablaufsystem gerade ist. • Wenn der Informationscode weiterhin zu sehen ist, wenden Sie sich an ein Kundenservicezentrum. |
| dC | <p>Der Wäschetrockner wird bei offener Tür betrieben.</p> <ul style="list-style-type: none"> • Stellen Sie sicher, dass die Tür richtig geschlossen ist. • Achten Sie darauf, dass Sie keine Wäsche in der Tür einklemmen. |
| DC1 | <p>Das Schließen/Öffnen der Gerätetür funktioniert nicht richtig.</p> <ul style="list-style-type: none"> • Schalten Sie das Gerät aus, und starten Sie das Programm erneut. • Wenn der Informationscode weiterhin zu sehen ist, wenden Sie sich an ein Kundenservicezentrum. |
| DC3 | <p>Das Schließen/Öffnen der AddWash-Klappe funktioniert nicht richtig.</p> <ul style="list-style-type: none"> • Schalten Sie das Gerät aus, und starten Sie das Programm erneut. • Wenn der Informationscode weiterhin zu sehen ist, wenden Sie sich an ein Kundenservicezentrum. |

Fehlersuche

| Code | Maßnahme |
|---------|--|
| OC | <p>Es ist Wasser übergelaufen.</p> <ul style="list-style-type: none"> • Starten Sie nach dem Schleudern neu. • Falls der Informationscode auf dem Display verbleibt, wenden Sie sich an ein lokales Samsung-Kundendienstzentrum. |
| LC, LC1 | <p>Überprüfen Sie den Ablaufschlauch.</p> <ul style="list-style-type: none"> • Stellen Sie sicher, dass das Ende des Ablaufschlauchs nicht auf dem Boden liegt. • Stellen Sie sicher, dass der Ablaufschlauch nicht verstopft ist. • Wenn der Informationscode weiterhin zu sehen ist, wenden Sie sich an ein Kundenservicezentrum. <p> HINWEIS Wenn der Wäschetrockner den Code „LC,LC1“ anzeigt, wird bei ihm drei Minuten lang Wasser abgelassen. Während dieser Zeit ist die Taste Ein/Aus nicht betriebsbereit.</p> |
| Ub | <p>Schleudern funktioniert nicht.</p> <ul style="list-style-type: none"> • Stellen Sie sicher, dass die Wäsche gleichmäßig verteilt ist. • Stellen Sie sicher, dass der Wäschetrockner auf einer flachen, stabilen Oberfläche steht. • Wäsche neu verteilen. Wenn nur ein einzelnes Wäschestück, z. B. ein Bademantel oder Jeansstoff, gewaschen wird, ist das Ergebnis des letzten Schleudergangs möglicherweise nicht zufriedenstellend, und die Prüfmeldung „Ub“ wird im Display angezeigt. |
| 3C | <p>Überprüfen Sie, ob der Motor funktioniert.</p> <ul style="list-style-type: none"> • Versuchen Sie, das Programm neu zu starten. • Wenn der Informationscode weiterhin zu sehen ist, wenden Sie sich an ein Kundenservicezentrum. |
| UC | <p>Die elektronische Steuerung muss überprüft werden (Überspannungsfehler).</p> <ul style="list-style-type: none"> • Überprüfen Sie die Platine und die Verkabelung. • Überprüfen Sie, ob ordnungsgemäß Strom zugeführt wird. • Wenn der Informationscode weiterhin zu sehen ist, wenden Sie sich an ein Kundenservicezentrum. |
| | <p>Niedrige Spannung erkannt</p> <ul style="list-style-type: none"> • Überprüfen Sie, ob das Netzkabel eingesteckt ist. • Wenn der Informationscode weiterhin zu sehen ist, wenden Sie sich an ein Kundenservicezentrum. |














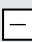











| Code | Maßnahme |
|------|--|
| HC | Übertemperaturanzeige <ul style="list-style-type: none"> Wenn der Informationscode weiterhin zu sehen ist, wenden Sie sich an ein Kundenservicezentrum. |
| 1C | Der Wasserstandsensord funktioniert nicht richtig. <ul style="list-style-type: none"> Versuchen Sie abzuschalten und das Programm neu zu starten. Überprüfen Sie die Verkabelung des Wasserstandsensors. Wenn der Informationscode weiterhin zu sehen ist, wenden Sie sich an ein Kundenservicezentrum. <p> HINWEIS Wenn der Waschtrockner den Code „1C“ anzeigt, wird bei ihm drei Minuten lang Wasser abgelassen. Während dieser Zeit ist die Taste Ein/Aus nicht betriebsbereit.</p> |
| 8C | Der MEMS-Sensor arbeitet nicht ordnungsgemäß. <ul style="list-style-type: none"> Schalten Sie das Gerät aus, und starten Sie das Programm erneut. Wenn der Informationscode weiterhin zu sehen ist, wenden Sie sich an ein Kundenservicezentrum. |
| AC | Überprüfen Sie die Kommunikation zwischen Haupt- und Sub-PBAs. <ul style="list-style-type: none"> Versuchen Sie abzuschalten und das Programm neu zu starten. Wenn der Informationscode weiterhin zu sehen ist, wenden Sie sich an ein Kundenservicezentrum. |
| AC6 | Überprüfen Sie die Kommunikation zwischen der Haupt- und der Inverterplatine. <ul style="list-style-type: none"> Je nach Zustand kann die Maschine automatisch wieder in den Normalbetrieb zurückkehren. Schalten Sie das Gerät aus, und starten Sie das Programm erneut. Wenn der Informationscode weiterhin zu sehen ist, wenden Sie sich an ein Kundenservicezentrum. |
| ddC | Diese Meldung wird angezeigt, wenn Sie die AddWash-Klappe öffnen, ohne die Taste Pause zu drücken. Gehen Sie in diesem Fall folgendermaßen vor: <ul style="list-style-type: none"> Um Wäsche hinzuzufügen, drücken Sie auf AddWash-Klappe, um diese richtig zu schließen. Drücken Sie die Taste Start/Pause, und versuchen Sie es erneut. Wenn Sie die AddWash-Klappe zufällig drücken, dann drücken Sie erneut auf AddWash-Klappe, um sie richtig zu schließen. Drücken Sie dann auf Start/Pause, um den Betrieb fortzusetzen. |

Falls immer wieder Informationscode auf dem Bildschirm erscheint, wenden Sie sich an ein lokales Samsung-Kundendienstzentrum.

Technische Daten

Erklärung der Pflegesymbole

Die folgenden Symbole sind Pflegehinweise für Bekleidung. Es gibt die folgenden vier Symbole (gleiche Reihenfolge): Waschen, Bleichen, Trocknen und Bügeln und ggf. Reinigungshinweise. Die Verwendung dieser Symbole gewährleistet die Einheitlichkeit zwischen den verschiedenen Bekleidungsherstellern von inländischer und importierter Bekleidung. Befolgen Sie die Pflegehinweise des Etiketts, um die Lebensdauer Ihrer Bekleidung zu maximieren und Probleme beim Waschen zu vermindern.

| | | | |
|---|---|---|--|
|  | Normalwaschgang |  | Nicht bügeln |
|  | Schonwaschgang |  | Chemische Reinigung mit allen Lösungsmittel möglich |
|  | Waschen bei 95 °C |  | Chemische Reinigung |
|  | Waschen bei 60 °C |  | Chemische Reinigung mit Perchlorethylen, Feuerzeugbenzin, reinem Alkohol oder R113 |
|  | Waschen bei 40 °C |  | Chemische Reinigung mit Kerosin, reinem Alkohol oder R113 |
|  | Waschen bei 30 °C |  | Keine chemische Reinigung möglich |
|  | Nur Handwäsche |  | Liegend trocknen |
|  | Nicht waschen (nur chemische Reinigung) |  | Kann zum Trocknen aufgehängt werden |
|  | Chlorbleiche möglich |  | Zum Trocknen auf einen Kleiderbügel hängen |
|  | Chlorbleiche nicht möglich |  | Trocknen im Wäschetrockner mit normaler Temperatureinstellung |
|  | Bügeln bei max. 200 °C |  | Trocknen im Wäschetrockner mit reduzierter Temperatureinstellung |
|  | Bügeln bei max. 150 °C |  | Nicht im Trockner trocknen |
|  | Bügeln bei max. 100 °C | | |

Entsorgung von Altgeräten und Umweltschutzhinweise

- Dieses Gerät ist aus wieder verwertbaren Materialien hergestellt. Beachten Sie bei der Entsorgung von Altgeräten die geltenden Normen und Gesetze. Schneiden Sie das Netzkabel durch, damit der Wäschetrockner nicht mehr an eine Stromquelle angeschlossen werden kann. Entfernen Sie die Gerätetür, um zu verhindern, dass spielende Kinder sich versehentlich in der Trommel einschließen.
- Überschreiten Sie nicht die auf den Waschmittelpackungen angegebene empfohlene Waschmittelmenge.
- Verwenden Sie nur dann Fleckentferner und Bleichmittel, wenn es unbedingt notwendig ist.
- Waschen Sie möglichst immer die volle für das jeweilige Waschprogramm angegebene Wäschemenge. Auf diese Weise sparen Sie Wasser und Strom.

Technische Daten

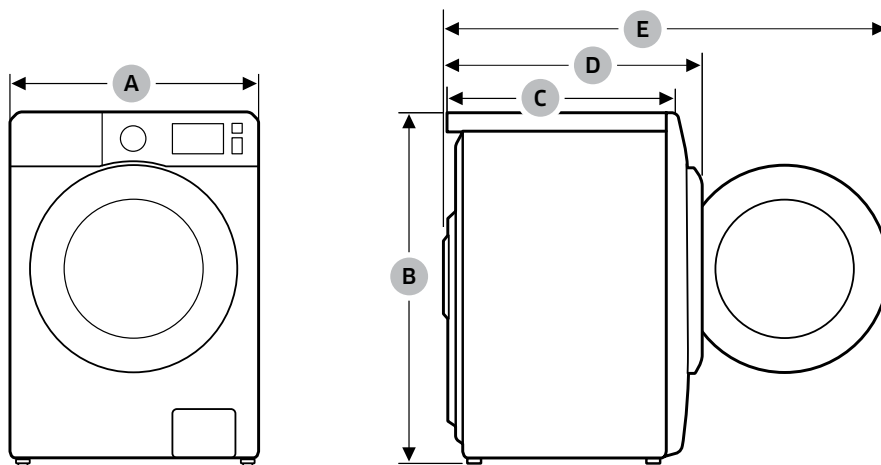
Technisches Datenblatt

„ * “ Sternchen bedeuten Variantenmodelle und können zwischen (0-9) und (A-Z) variieren.

| Typ | | Frontlader-Waschtrockner | |
|-------------------------------|--------------------|---|--------|
| Modellname | | WD10N64**** | |
| Maße | | 600 mm (B) x 600 mm (T) x 850 mm (H) | |
| Wasserdruck | | 50 kPa - 800 kPa (0,5 bis 8 bar) | |
| Nettogewicht | | 81 kg | |
| Wasch- und Schleuderkapazität | | 10,0 kg | |
| Trockenkapazität | | 6,0 kg | |
| Leistungsaufnahme | Waschen und Heizen | 220 V | 2000 W |
| | | 240 V | 2400 W |
| | Trocknen | 220 V | 1600 W |
| | | 240 V | 1900 W |
| Schleuderdrehzahl | | 1400 U/min | |

HINWEIS

Design und Spezifikationen unterliegen Änderungen ohne vorheriger Ankündigung zu Zwecken der Qualitätsverbesserung.



| | |
|---|---------|
| A | 600 mm |
| B | 850 mm |
| C | 600 mm |
| D | 680 mm |
| E | 1115 mm |

HINWEIS

Design und Spezifikationen unterliegen Änderungen ohne vorheriger Ankündigung zu Zwecken der Qualitätsverbesserung.

Technische Daten

Datenblatt für Haushaltswaschtrockner gemäß Richtlinie (EU) Nr. 96/60/EC

„ * “ Sternchen bedeuten Variantenmodelle und können zwischen (0-9) und (A-Z) variieren.

| Samsung | | |
|---|----------------|----------------------------|
| Modellbezeichnung | WD10N64**** | |
| Energieeffizienzklasse | | |
| A (höchste Effizienz) bis G (geringste Effizienz) | A | |
| Energieverbrauch | | |
| Waschen, schleudern und trocknen | kWh | 6,80 |
| Nur waschen und schleudern | kWh | 1,30 |
| Waschleistungs-kategorie | | |
| A (höchste Effizienz) bis G (geringste Effizienz) | A | |
| Schleuderwirkungs-kategorie | | |
| A (höchste Effizienz) bis G (geringste Effizienz) | A | |
| Restfeuchtigkeit | % | 44 |
| Maximale Schleuderdrehzahl | U/min. | 1400 |
| Kapazität | | |
| Waschen | kg | 10,0 |
| Trocknen | kg | 6,0 |
| Wasserverbrauch | | |
| Waschen, schleudern und trocknen | ℓ | 140 |
| Nur waschen und schleudern | ℓ | 60 |
| Programmdauer | | |
| Waschen, schleudern und trocknen | Min. | 778 |
| Nur waschen und schleudern | Min. | 278 |
| Die Informationen auf dem Etikett und dem Datenblatt beziehen sich auf das Programm | Waschen | Baumwolle 60 °C + Intensiv |
| | Trocknen | Trocknen Baumwolle |
| Geschätzter jährlicher Verbrauch für einen Vier-Personen-Haushalt, wobei immer der Trockner genutzt wird (200 Zyklen) | | |
| Energieverbrauch | kWh/Jahr | 1360 |
| Wasserverbrauch | ℓ | 28000 |
| Geschätzter jährlicher Verbrauch für einen Vier-Personen-Haushalt, wobei nie der Trockner genutzt wird (200 Zyklen) | | |
| Energieverbrauch | kWh/Jahr | 260 |
| Wasserverbrauch | ℓ | 12000 |
| Geräusche beim 60 °C Standard-Baumwollwasch- und Trocknungsprogramm "Trockene Baumwolle" | | |
| Waschen | dB (A) re 1 pW | 49 |
| Schleudern | dB (A) re 1 pW | 73 |
| Trocknen | dB (A) re 1 pW | 62 |

Die Die Verbrauchsdaten der Trocknungsenergie wurden unter den in der Norm EN50229 festgelegten Bedingungen gemessen.

- Erste Trocknung wurde mit 6 kg Last durchgeführt (die Last bestehen aus: 2 Bettlaken und 8 Kissenbezüge und 23 Handtücher), in Modus Trocknen Baumwolle;
- Zweite Trocknung wurde mit 4 kg Last durchgeführt (die Last bestehend aus: 2 Bettlaken und 8 Kissenbezüge und 5 Handtücher), in Modus Trocknen Baumwolle; (1 oder 2 Handtücher können hinzugefügt, oder für die Gewichtseinstellung entfernt werden.)

SAMSUNG

FRAGEN ODER HINWEISE?

| LAND | RUFEN SIE UNS AN | ODER BESUCHEN SIE UNS UNTER |
|---------|--|--|
| GERMANY | 06196 77 555 66 *HHP 06196 77 555 77 *OTH | www.samsung.com/de/support |



DC68-04055A-00